

FINNKONE

- kehityksen kärjessä



Werther 436

Sähköhydraulinen
4-pilarinostin



- Ylikuorman turvaventtiili
- Alaslaskun hallintaventtiili
- Äänimerkki alaslaskun viimeisessä vaiheessa
- Letkurikkoventtiili
- Turvakäyttöiset hallintalaitteet 24V
- Sähköinen lukituksen poiskytkentä laskettaessa

Ajosiltojen
pituus
4300 mm

Nostokyky
3500 kg

Finnkone Oy
Tiilenpolttajankuja 4
01720 VANTAA

Myynti
Huolto
Varaosat

09-3508 1020
09-3508 1031
09-3508 1023

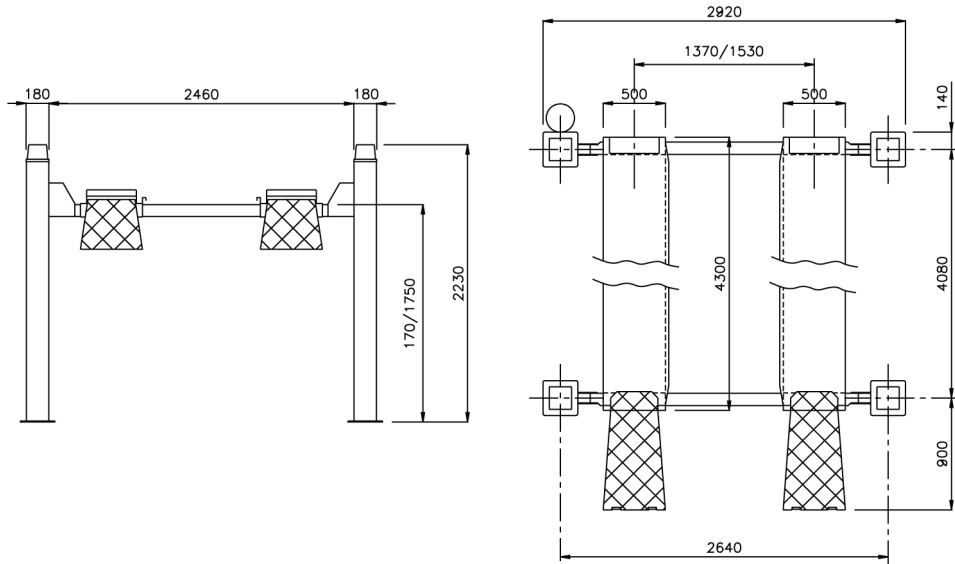
info@finnkone.fi
www.finnkone.fi

FINNKONE

- kehityksen kärjessä



Mitat



TEKNISET TIEDOT

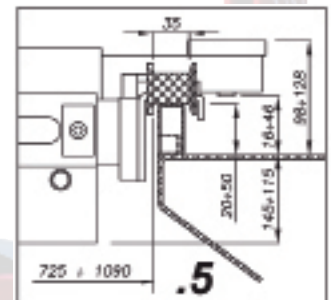
Nostokyky	3500 kg
Nostokorkeus	1750 mm
Minimikorkeus	170 mm
Paino	830 kg
Nosto-/laskuaika	50/45 s
Moottori	2,2 kW - 3 ph. 230-400 V/50 Hz

Lisävarusteet:

- Valosarja
- Ohjausyksikön suojakotelo
- 1,6 t, 2 t tai 3 t akselikevennin



496P-akselikevennin
(lisävaruste)



Kaavakuva 436-nostimessa käytettävästä akselikevennin kiinnitys-sarjasta

Finnkone Oy
Tiilenpolttajankuja 4
01720 VANTAA

Myynti
Huolto
Varaosat

09-3508 1020
09-3508 1031
09-3508 1023

info@finnkone.fi
www.finnkone.fi