






CATALOGO 2024 / CATALOGUE 2024



GALTA

GT - TPB 4.0 BASEMENT

4.000 Kg

-  Sollevatore elettroidraulico a 2 colonne
-  Electro-hydraulic two post lift
-  Elektro-hydraulische Zweisäulenhebebühne
-  élévateur électro-hydraulique à deux colonnes
-  Elevador electro-idraulico a dos columnas

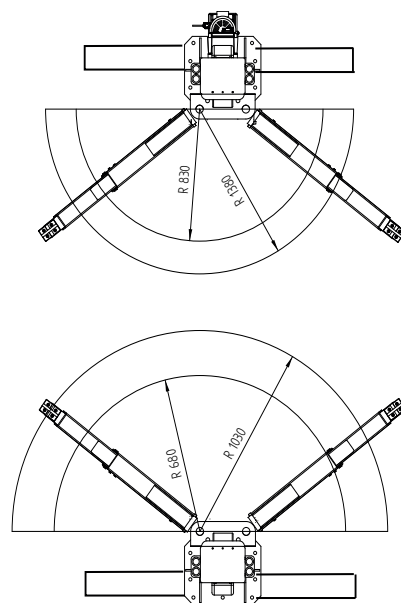
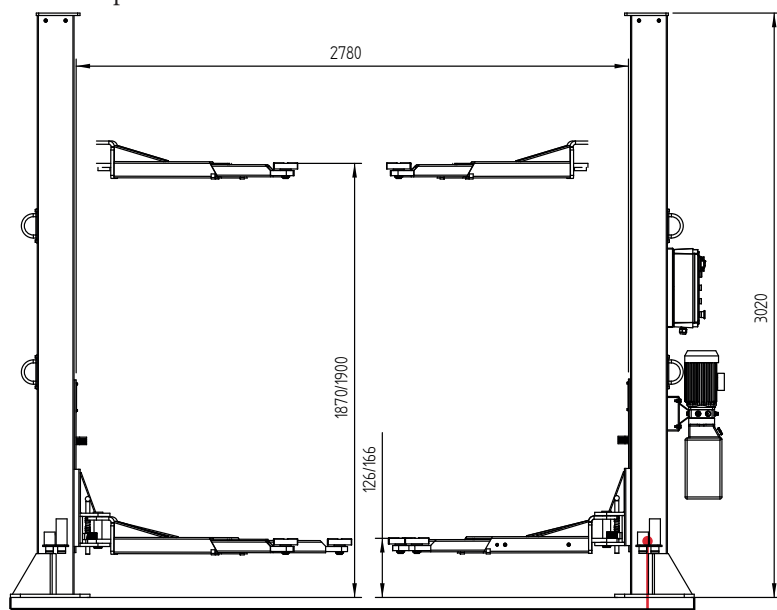


ARMS DIMENSION			
	ITEM	DIMENSIONS	REMARK
Standard	arm004 (2pcs)	560-995	Three stages
	arm005 (2pcs)	660-1210	Three stages
Optional	arm001 (2pcs)	660-960	Two stages
	arm002 (2pcs)	760-1160	Two stages
	arm003 (2pcs)	830-1300	Two stages
	arm006 (2pcs)	760-1400	Three stages
	arm007 (4pcs)	830-1600	Three stages



DATI TECNICI	TECHNICAL DATA	TECHISCHE DATEN	DONNÉES TECHNIQUES		TPB
Portata max.	Max. capacity	Max. Tragfähigkeit	Portée max.	kg	4000
Tempo di salita / discesa	Lifting / lowering time	Hubfahrt- / Senkfahrdauer	Temps de montée / descente	s	42/37
Alimentazione	Power supply	Stromversorgung	Alimentation		230-400V 3ph 50-60Hz
Potenza motore	Electric motor power	Motorleistung	Puissance du moteur	kW	2,2 (400V 3ph 50Hz)
Altezza max.	Max height	Max Höhe	Hauteur maxi	mm	3020
Tensione circuito comandi	Circuit voltage command	Leerlaufspannung Befehl	Circuit de commande de tension	V	24

- Sollevatore elettroidraulico con connessione a fune metallica e basamento portante
- Due cilindri di sollevamento in spinta
- Bracci a tre stadi anteriori e posteriori per il sollevamento anche di veicoli larghi e profilobasso.
- Valvole di sicurezza per sovraccarichi e rottura di tubi idraulici
- Valvola di controllo della velocità di discesa
- Dispositivo di appoggio meccanico ad inserimento automatico e disinserimento elettrico
- Funzionamento: elettroidraulico
- Electrohydraulic lifter with connection to wire rope and supporting base
- Two lifting cylinders in push
- Front and rear three-stage arms for lifting even wide and low profile vehicles.
- Safety valves for overloads and breakage of hydraulic pipes
- Descent speed control valve
- Mechanical support device with automatic insertion and electrical disconnection
- Operation: electro-hydraulic
- Elektrohydraulischer Lifter mit Anschluss an Drahtseil und Stützfuß
- Zwei Hubzylinder im Druck
- Dreistufige Arme vorne und hinten zum Anheben auch von Fahrzeugen mit breitem und niedrigem Profil.
- Sicherheitsventile gegen Überlastung und Bruch von Hydraulikleitungen
- Regelventil für die Abstiegs geschwindigkeit
- Mechanische Stützvorrichtung mit automatischem Einsetzen und elektrischer Trennung
- Bedienung: elektrohydraulisch
- Élévateur électrohydraulique avec connexion au câble métallique et à la base de support
- Deux vérins de levage en poussée
- Bras à trois étages avant et arrière pour soulever des véhicules même larges et bas.
- Soupapes de sécurité pour surcharges et rupture de conduites hydrauliques
- Valve de contrôle de la vitesse de descente
- Dispositif de support mécanique avec insertion automatique et déconnexion électrique
- Fonctionnement: électro-hydraulique
- Elevador electrohidráulico con conexión a cable y base de apoyo
- Dos cilindros de elevación en empuje
- Brazos de tres etapas delanteros y traseros para levantar incluso vehículos de perfil ancho y bajo.
- Válvulas de seguridad para sobrecargas y rotura de tuberías hidráulicas
- Válvula de control de velocidad de descenso
- Dispositivo de soporte mecánico con inserción automática y desconexión eléctrica
- Operación: electrohidráulica








OPTIONAL

CODE	DESCRIPTION
------	-------------

B-93014 Expansion bolts set (14 pz) - Set tasselli di fissaggio (14 pz)

A-93033 Extension pad kit - Kit prolunghe tamponi 60mm - 160mm

GT - TP 4.0 AIR

-  Sollevatore elettroidraulico a 2 colonne
-  Electro-hydraulic two post lift
-  Elektro-hydraulische Zweisäulenhebebühne
-  élévateur électro-hydraulique à deux colonnes
-  Elevador electro-idraulico a dos columnas



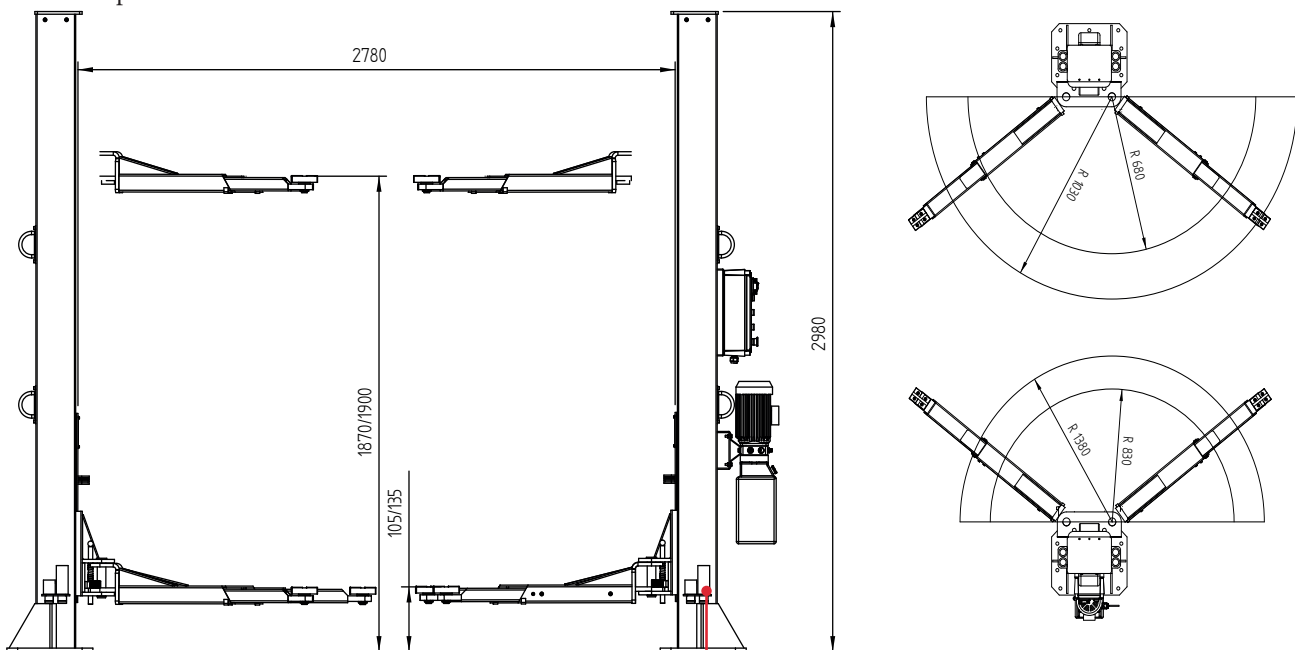
4.000 Kg

ARMS DIMENSION			
	ITEM	DIMENSIONS	REMARK
Standard	arm004 (2pcs)	560-995	Three stages
	arm005 (2pcs)	660-1210	Three stages
Optional	arm001 (2pcs)	660-960	Two stages
	arm002 (2pcs)	760-1160	Two stages
	arm003 (2pcs)	830-1300	Two stages
	arm006 (2pcs)	760-1400	Three stages
	arm007 (4pcs)	830-1600	Three stages



DATI TECNICI	TECHNICAL DATA	TECHISCHE DATEN	DONNÉES TECHNIQUES		TP AIR
Portata max.	Max. capacity	Max. Tragfähigkeit	Portée max.	kg	4000
Tempo di salita / discesa	Lifting / lowering time	Hubfahrt- / Senkfahrdauer	Temps de montée / descente	s	42/37
Alimentazione	Power supply	Stromversorgung	Alimentation		230-400V 3ph 50-60Hz
Potenza motore	Electric motor power	Motorleistung	Puissance du moteur	kW	2,2 (400V 3ph 50Hz)
Altezza max.	Max height	Max Höhe	Hauteur maxi	mm	3020
Tensione circuito comandi	Circuit voltage command	Leerlaufspannung Befehl	Circuit de commande de tension	V	24

- Sollevatore elettroidraulico con connessione a fune metallica e canalina di copertura funi e tubi
- Due cilindri di sollevamento in spinta
- Bracci a tre stadi anteriori e posteriori per il sollevamento anche di veicoli larghi e profilobasso.
- Valvole di sicurezza per sovraccarichi e rottura di tubi idraulici
- Valvola di controllo della velocità di discesa
- Dispositivo di appoggio meccanico ad inserimento automatico e disinserimento elettrico
- Funzionamento: elettroidraulico
- Electrohydraulic lifter with connection to wire rope and cable and pipe cover channel
- Two lifting cylinders in push
- Front and rear three-stage arms for lifting even wide and low profile vehicles.
- Safety valves for overloads and breakage of hydraulic pipes
- Descent speed control valve
- Mechanical support device with automatic insertion and electrical disconnection
- Operation: electro-hydraulic
- Elektrohydraulischer Lifter mit Anschluss an Drahtseil und Kabel- und Rohrabdeckungskanal
- Zwei Hubzylinder im Druck
- Dreistufige Arme vorne und hinten zum Anheben auch von Fahrzeugen mit breitem und niedrigem Profil.
- Sicherheitsventile gegen Überlastung und Bruch von Hydraulikleitungen
- Regelventil für die Abstiegs geschwindigkeit
- Mechanische Stützvorrichtung mit automatischem Einsetzen und elektrischer Trennung
- Bedienung: elektrohydraulisch
- Élévateur électrohydraulique avec connexion au câble métallique et au canal de couverture de câble et de tuyau
- Deux vérins de levage en poussée
- Bras à trois étages avant et arrière pour soulever des véhicules même larges et bas.
- Soupapes de sécurité pour surcharges et rupture de conduites hydrauliques
- Valve de contrôle de la vitesse de descente
- Dispositif de support mécanique avec insertion automatique et déconnexion électrique
- Fonctionnement: électro-hydraulique
- Elevador electrohidráulico con conexión a cable y canal de cubierta de cables y tuberías
- Dos cilindros de elevación en empuje
- Brazos de tres etapas delanteros y traseros para levantar incluso vehículos de perfil ancho y bajo.
- Válvulas de seguridad para sobrecargas y rotura de tuberías hidráulicas
- Válvula de control de velocidad de descenso
- Dispositivo de soporte mecánico con inserción automática y desconexión eléctrica
- Operación: electrohidráulica



OPTIONAL






OPTIONAL

CODE	DESCRIPTION
------	-------------

B-93014 Expansion bolts set (14 pz) - Set tasselli di fissaggio (14 pz)

A-93033 Extension pad kit - Kit prolunghe tamponi 60mm - 160mm

GT - TP 4.0 AIR - M

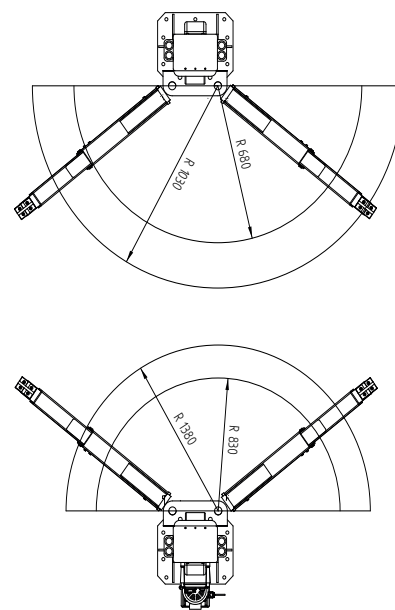
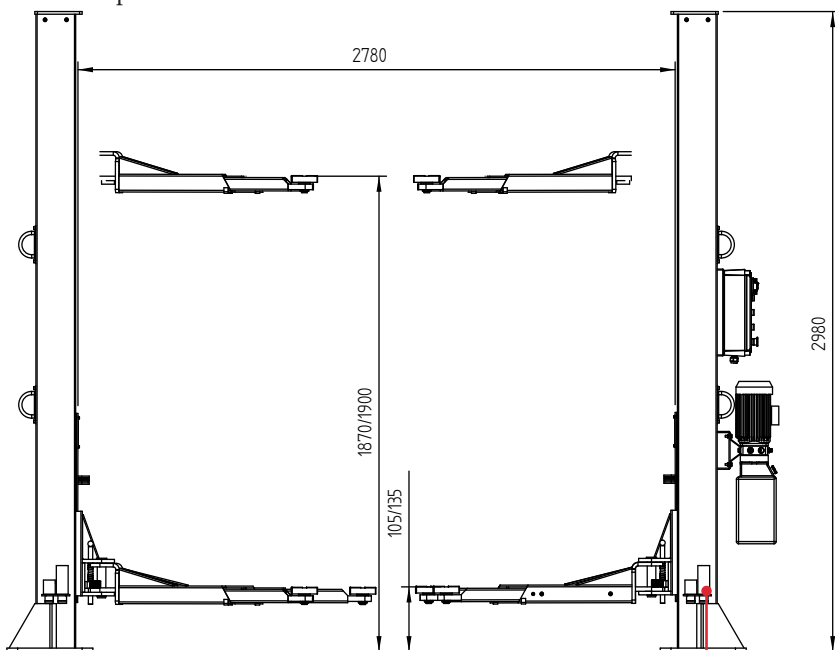
-  Sollevatore elettroidraulico a 2 colonne
-  Electro-hydraulic two post lift
-  Elektro-hydraulische Zweisäulenhebebühne
-  élévateur électro-hydraulique à deux colonnes
-  Elevador electro-idraulico a dos columnas

4.000  **Kg**



DATI TECNICI	TECHNICAL DATA	TECHISCHE DATEN	DONNÉES TECHNIQUES		TP AIR-M
Portata max.	Max. capacity	Max. Tragfähigkeit	Portée max.	kg	4000
Tempo di salita / discesa	Lifting / lowering time	Hubfahrt- / Senkfahrdauer	Temps de montée / descente	s	42/37
Alimentazione	Power supply	Stromversorgung	Alimentation		230-400V 3ph 50-60Hz
Potenza motore	Electric motor power	Motorleistung	Puissance du moteur	kW	2,2 (400V 3ph 50Hz)
Altezza max.	Max height	Max Höhe	Hauteur maxi	mm	3020
Tensione circuito comandi	Circuit voltage command	Leerlaufspannung Befehl	Circuit de commande de tension	V	24

- Sollevatore elettroidraulico con connessione a fune metallica e canalina di copertura funi e tubi
- Due cilindri di sollevamento in spinta
- Bracci a tre stadi anteriori e posteriori per il sollevamento anche di veicoli larghi e profilobasso.
- Valvole di sicurezza per sovraccarichi e rottura di tubi idraulici
- Valvola di controllo della velocità di discesa
- Dispositivo di appoggio meccanico ad inserimento automatico e disinserimento manuale
- Funzionamento: elettroidraulico
- Electrohydraulic lifter with connection to wire rope and cable and pipe cover channel
- Two lifting cylinders in push
- Front and rear three-stage arms for lifting even wide and low profile vehicles.
- Safety valves for overloads and breakage of hydraulic pipes
- Descent speed control valve
- Mechanical support device with automatic insertion and manual disconnection
- Operation: electro-hydraulic
- Elektrohydraulischer Lifter mit Anschluss an Drahtseil und Kabel- und Rohrabdeckungskanal
- Zwei Hubzylinder im Druck
- Dreistufige Arme vorne und hinten zum Anheben auch von Fahrzeugen mit breitem und niedrigem Profil.
- Sicherheitsventile gegen Überlastung und Bruch von Hydraulikleitungen
- Regelventil für die Abstiegs geschwindigkeit
- Mechanische Stützvorrichtung mit automatischem Einsetzen und manueller Deaktivierung
- Bedienung: elektrohydraulisch
- Élévateur électrohydraulique avec connexion au câble métallique et au canal de couverture de câble et de tuyau
- Deux vérins de levage en poussée
- Bras à trois étages avant et arrière pour soulever des véhicules même larges et bas.
- Soupapes de sécurité pour surcharges et rupture de conduites hydrauliques
- Valve de contrôle de la vitesse de descente
- Dispositif de support mécanique avec insertion automatique et désactivation manuelle
- Fonctionnement: électro-hydraulique
- Elevador electrohidráulico con conexión a cable y canal de cubierta de cables y tuberías
- Dos cilindros de elevación en empuje
- Brazos de tres etapas delanteros y traseros para levantar incluso vehículos de perfil ancho y bajo.
- Válvulas de seguridad para sobrecargas y rotura de tuberías hidráulicas
- Válvula de control de velocidad de descenso
- Dispositivo de soporte mecánico con inserción automática y desactivación manual
- Operación: electrohidráulica



OPTIONAL






OPTIONAL

CODE	DESCRIPTION
------	-------------

B-93014 Expansion bolts set (14 pz) - Set tasselli di fissaggio (14 pz)

A-93033 Extension pad kit - Kit prolunghe tamponi 60mm - 160mm

GT - TP 4.0 TOP

-  Sollevatore elettroidraulico a 2 colonne
-  Electro-hydraulic two post lift
-  Elektro-hydraulische Zweisäulenhebebühne
-  élévateur électro-hydraulique à deux colonnes
-  Elevador electro-idraulico a dos columnas

4.000 Kg

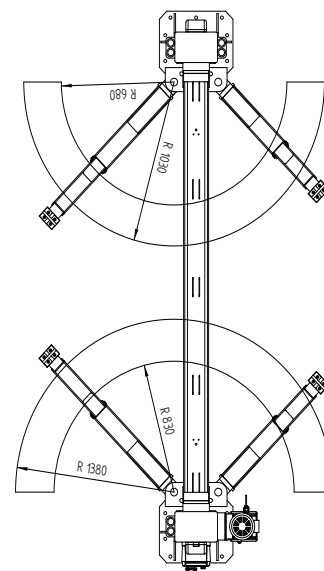
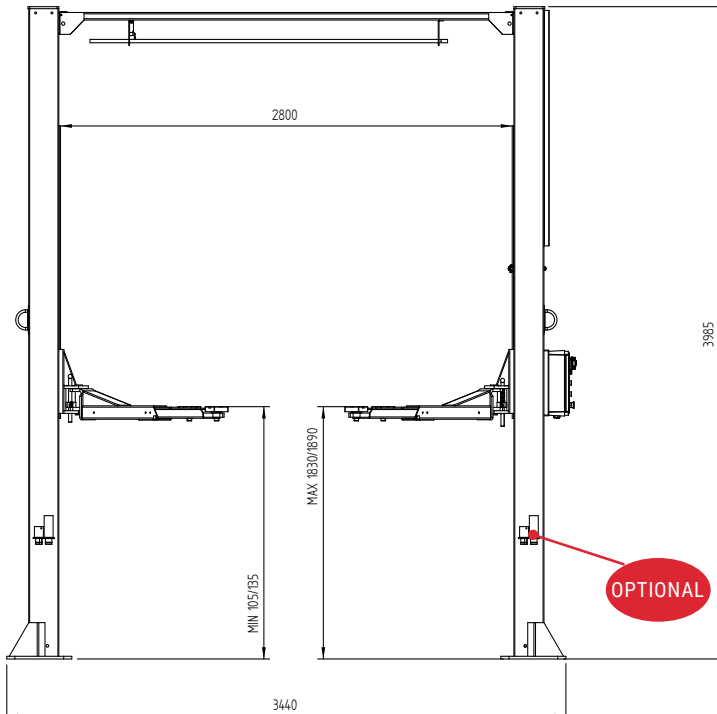


ARMS DIMENSION			
	ITEM	DIMENSIONS	REMARK
Standard	arm004 (2pcs)	560-995	Three stages
	arm005 (2pcs)	660-1210	Three stages
Optional	arm001 (2pcs)	660-960	Two stages
	arm002 (2pcs)	760-1160	Two stages
	arm003 (2pcs)	830-1300	Two stages
	arm006 (2pcs)	760-1400	Three stages
	arm007 (4pcs)	830-1600	Three stages



DATI TECNICI	TECHNICAL DATA	TECHISCHE DATEN	DONNÉES TECHNIQUES		TP TOP
Portata max.	Max. capacity	Max. Tragfähigkeit	Portée max.	kg	4000
Tempo di salita / discesa	Lifting / lowering time	Hubfahrt- / Senkfahrdauer	Temps de montée / descente	s	42/37
Alimentazione	Power supply	Stromversorgung	Alimentation		230-400V 3ph 50-60Hz
Potenza motore	Electric motor power	Motorleistung	Puissance du moteur	kW	2,2 (400V 3ph 50Hz)
Altezza max.	Max height	Max Höhe	Hauteur maxi	mm	3985
Tensione circuito comandi	Circuit voltage command	Leerlaufspannung Befehl	Circuit de commande de tension	V	24






- Sollevatore elettroidraulico con connessione a fune metallica e traversa portante
- Due cilindri di sollevamento in spinta
- Bracci a tre stadi anteriori e posteriori per il sollevamento anche di veicoli larghi e profilobasso.
- Valvole di sicurezza per sovraccarichi e rottura di tubi idraulici
- Valvola di controllo della velocità di discesa
- Dispositivo di appoggio meccanico ad inserimento automatico e disinserimento elettrico
- Funzionamento: elettroidraulico
- Electrohydraulic lifter with connection to wire rope and carrying cross member
- Two lifting cylinders in push
- Front and rear three-stage arms for lifting even wide and low profile vehicles.
- Safety valves for overloads and breakage of hydraulic pipes
- Descent speed control valve
- Mechanical support device with automatic insertion and electrical disconnection
- Operation: electro-hydraulic
- Elektrohydraulischer Lifter mit Anschluss an Drahtseil und Tragquerträger
- Zwei Hubzylinder im Druck
- Dreistufige Arme vorne und hinten zum Anheben auch von Fahrzeugen mit breitem und niedrigem Profil.
- Sicherheitsventile gegen Überlastung und Bruch von Hydraulikleitungen
- Regelventil für die Abstiegs geschwindigkeit
- Mechanische Stützvorrichtung mit automatischem Einsetzen und elektrischer Trennung
- Bedienung: elektrohydraulisch
- Élévateur électrohydraulique avec connexion au câble métallique et traverse de transport
- Deux vérins de levage en poussée
- Bras à trois étages avant et arrière pour soulever des véhicules même larges et bas.
- Soupapes de sécurité pour surcharges et rupture de tuyaux hydrauliques
- Valve de contrôle de la vitesse de descente
- Dispositif de support mécanique avec insertion automatique et déconnexion électrique
- Fonctionnement: électro-hydraulique
- Elevador electrohidráulico con conexión a cable y travesaño portante
- Dos cilindros de elevación en empuje
- Brazos de tres etapas delanteros y traseros para levantar incluso vehículos de perfil ancho y bajo.
- Válvulas de seguridad para sobrecargas y rotura de tuberías hidráulicas
- Válvula de control de velocidad de descenso
- Dispositivo de soporte mecánico con inserción automática y desconexión eléctrica
- Operación: electrohidráulica



OPTIONAL

CODE	DESCRIPTION
B-93014	Expansion bolts set (14 pz) - Set tasselli di fissaggio (14 pz)
A-93033	Extension pad kit - Kit prolunghe tamponi 60mm - 160mm

GT - TP 4.0 TOP 2 X

-  Sollevatore elettroidraulico a 2 colonne
-  Electro-hydraulic two post lift
-  Elektro-hydraulische Zweisäulenhebebühne
-  élévateur électro-hydraulique à deux colonnes
-  Elevador electro-idraulico a dos columnas

4.000 Kg

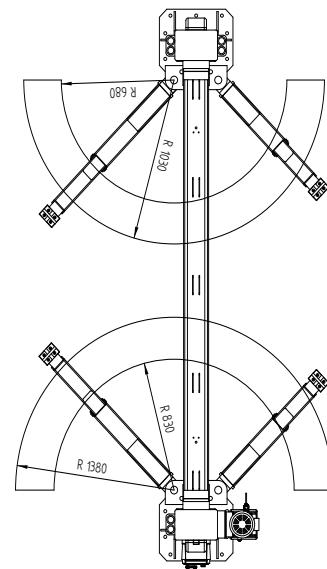
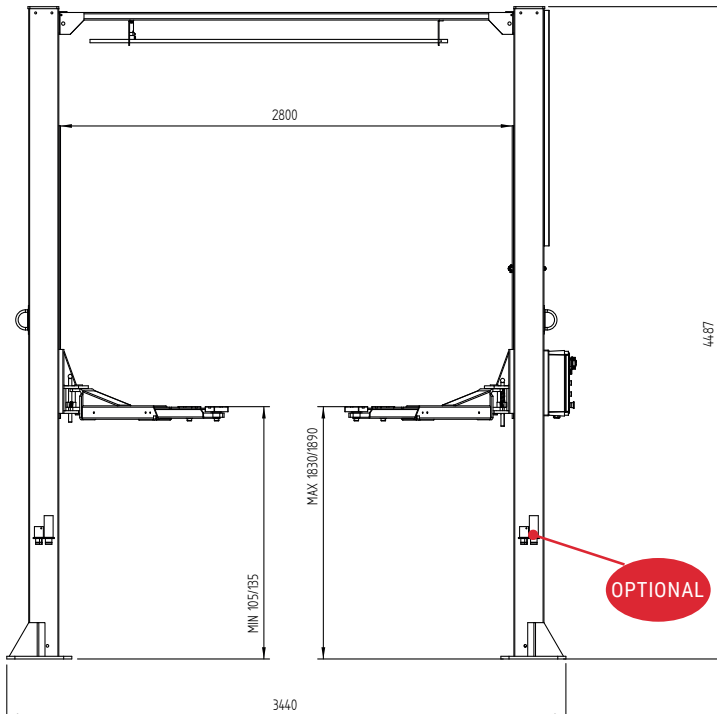


ARMS DIMENSION			
	ITEM	DIMENSIONS	REMARK
Standard	arm004 (2pcs)	560-995	Three stages
	arm005 (2pcs)	660-1210	Three stages
Optional	arm001 (2pcs)	660-960	Two stages
	arm002 (2pcs)	760-1160	Two stages
	arm003 (2pcs)	830-1300	Two stages
	arm006 (2pcs)	760-1400	Three stages
	arm007 (4pcs)	830-1600	Three stages



DATI TECNICI	TECHNICAL DATA	TECHISCHE DATEN	DONNÉES TECHNIQUES		TP TOP
Portata max.	Max. capacity	Max. Tragfähigkeit	Portée max.	kg	4000
Tempo di salita / discesa	Lifting / lowering time	Hubfahrt- / Senkfahrdauer	Temps de montée / descente	s	42/37
Alimentazione	Power supply	Stromversorgung	Alimentation		230-400V 3ph 50-60Hz
Potenza motore	Electric motor power	Motorleistung	Puissance du moteur	kW	2,2 (400V 3ph 50Hz)
Altezza max.	Max height	Max Höhe	Hauteur maxi	mm	4487
Tensione circuito comandi	Circuit voltage command	Leerlaufspannung Befehl	Circuit de commande de tension	V	24

- Sollevatore elettroidraulico con connessione a fune metallica e traversa portante
- Due cilindri di sollevamento in spinta
- Bracci a tre stadi anteriori e posteriori per il sollevamento anche di veicoli larghi e profilobasso.
- Valvole di sicurezza per sovraccarichi e rottura di tubi idraulici
- Valvola di controllo della velocità di discesa
- Dispositivo di appoggio meccanico ad inserimento automatico e disinserimento elettrico
- Funzionamento: elettroidraulico
- Electrohydraulic lifter with connection to wire rope and carrying cross member
- Two lifting cylinders in push
- Front and rear three-stage arms for lifting even wide and low profile vehicles.
- Safety valves for overloads and breakage of hydraulic pipes
- Descent speed control valve
- Mechanical support device with automatic insertion and electrical disconnection
- Operation: electro-hydraulic
- Elektrohydraulischer Lifter mit Anschluss an Drahtseil und Tragquerträger
- Zwei Hubzylinder im Druck
- Dreistufige Arme vorne und hinten zum Anheben auch von Fahrzeugen mit breitem und niedrigem Profil.
- Sicherheitsventile gegen Überlastung und Bruch von Hydraulikleitungen
- Regelventil für die Abstiegs geschwindigkeit
- Mechanische Stützvorrichtung mit automatischem Einsetzen und elektrischer Trennung
- Bedienung: elektrohydraulisch
- Élévateur électrohydraulique avec connexion au câble métallique et traverse de transport
- Deux vérins de levage en poussée
- Bras à trois étages avant et arrière pour soulever des véhicules même larges et bas.
- Soupapes de sécurité pour surcharges et rupture de tuyaux hydrauliques
- Valve de contrôle de la vitesse de descente
- Dispositif de support mécanique avec insertion automatique et déconnexion électrique
- Fonctionnement: électro-hydraulique
- Elevador electrohidráulico con conexión a cable y travesaño portante
- Dos cilindros de elevación en empuje
- Brazos de tres etapas delanteros y traseros para levantar incluso vehículos de perfil ancho y bajo.
- Válvulas de seguridad para sobrecargas y rotura de tuberías hidráulicas
- Válvula de control de velocidad de descenso
- Dispositivo de soporte mecánico con inserción automática y desconexión eléctrica
- Operación: electrohidráulica








OPTIONAL

CODE	DESCRIPTION
B-93014	Expansion bolts set (14 pz) - Set tasselli di fissaggio (14 pz)
A-93033	Extension pad kit - Kit prolunghe tamponi 60mm - 160mm

GT - TP 4.0 TOP - M



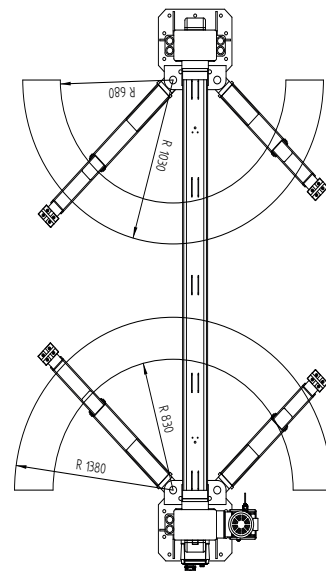
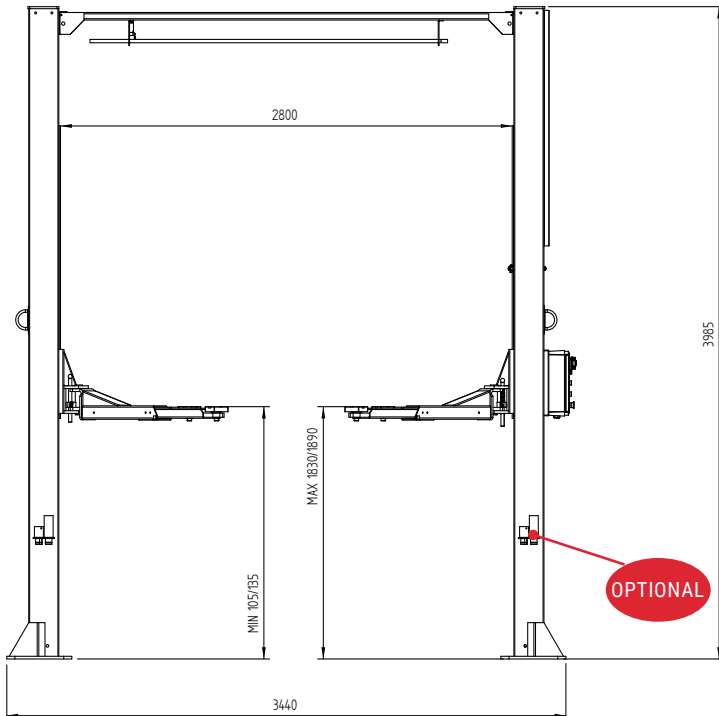
-  Sollevatore elettroidraulico a 2 colonne
-  Electro-hydraulic two post lift
-  Elektro-hydraulische Zweisäulenhebebühne
-  élévateur électro-hydraulique à deux colonnes
-  Elevador electro-idraulico a dos columnas

4.000 Kg



DATI TECNICI	TECHNICAL DATA	TECHISCHE DATEN	DONNÉES TECHNIQUES		TP TOP-M
Portata max.	Max. capacity	Max. Tragfähigkeit	Portée max.	kg	4000
Tempo di salita / discesa	Lifting / lowering time	Hubfahrt- / Senkfahrdauer	Temps de montée / descente	s	42/37
Alimentazione	Power supply	Stromversorgung	Alimentation		230-400V 3ph 50-60Hz
Potenza motore	Electric motor power	Motorleistung	Puissance du moteur	kW	2,2 (400V 3ph 50Hz)
Altezza max.	Max height	Max Höhe	Hauteur maxi	mm	3985
Tensione circuito comandi	Circuit voltage command	Leerlaufspannung Befehl	Circuit de commande de tension	V	24






- Sollevatore elettroidraulico con connessione a fune metallica e traversa portante
- Due cilindri di sollevamento in spinta
- Bracci a tre stadi anteriori e posteriori per il sollevamento anche di veicoli larghi e profilobasso.
- Valvole di sicurezza per sovraccarichi e rottura di tubi idraulici
- Valvola di controllo della velocità di discesa
- Dispositivo di appoggio meccanico ad inserimento automatico e disinserimento manuale
- Funzionamento: elettroidraulico
- Electrohydraulic lifter with connection to wire rope and carrying cross member
- Two lifting cylinders in push
- Front and rear three-stage arms for lifting even wide and low profile vehicles.
- Safety valves for overloads and breakage of hydraulic pipes
- Descent speed control valve
- Mechanical support device with automatic insertion and manual disconnection
- Operation: electro-hydraulic
- Elektrohydraulischer Lifter mit Anschluss an Drahtseil und Tragquerträger
- Zwei Hubzylinder im Druck
- Dreistufige Arme vorne und hinten zum Anheben auch von Fahrzeugen mit breitem und niedrigem Profil.
- Sicherheitsventile gegen Überlastung und Bruch von Hydraulikleitungen
- Regelventil für die Abstiegs geschwindigkeit
- Mechanische Stützvorrichtung mit automatischem Einsetzen und manueller Deaktivierung
- Bedienung: elektrohydraulisch
- Élévateur électrohydraulique avec connexion au câble métallique et traverse de transport
- Deux vérins de levage en poussée
- Bras à trois étages avant et arrière pour soulever des véhicules même larges et bas.
- Soupapes de sécurité pour surcharges et rupture de tuyaux hydrauliques
- Valve de contrôle de la vitesse de descente
- Dispositif de support mécanique avec insertion automatique et désactivation manuelle
- Fonctionnement: électro-hydraulique
- Elevador electrohidráulico con conexión a cable y travesaño portante
- Dos cilindros de elevación en empuje
- Brazos de tres etapas delanteros y traseros para levantar incluso vehículos de perfil ancho y bajo.
- Válvulas de seguridad para sobrecargas y rotura de tuberías hidráulicas
- Válvula de control de velocidad de descenso
- Dispositivo de soporte mecánico con inserción automática y desactivación manual
- Operación: electrohidráulica



OPTIONAL

CODE	DESCRIPTION
B-93014	Expansion bolts set (14 pz) - Set tasselli di fissaggio (14 pz)
A-93033	Extension pad kit - Kit prolunghe tamponi 60mm - 160mm

GT - TP 4.5 AIR 2

-  Sollevatore elettroidraulico a 2 colonne
-  Electro-hydraulic two post lift
-  Elektro-hydraulische Zweisäulenhebebühne
-  élévateur électro-hydraulique à deux colonnes
-  Elevador electro-idraulico a dos columnas

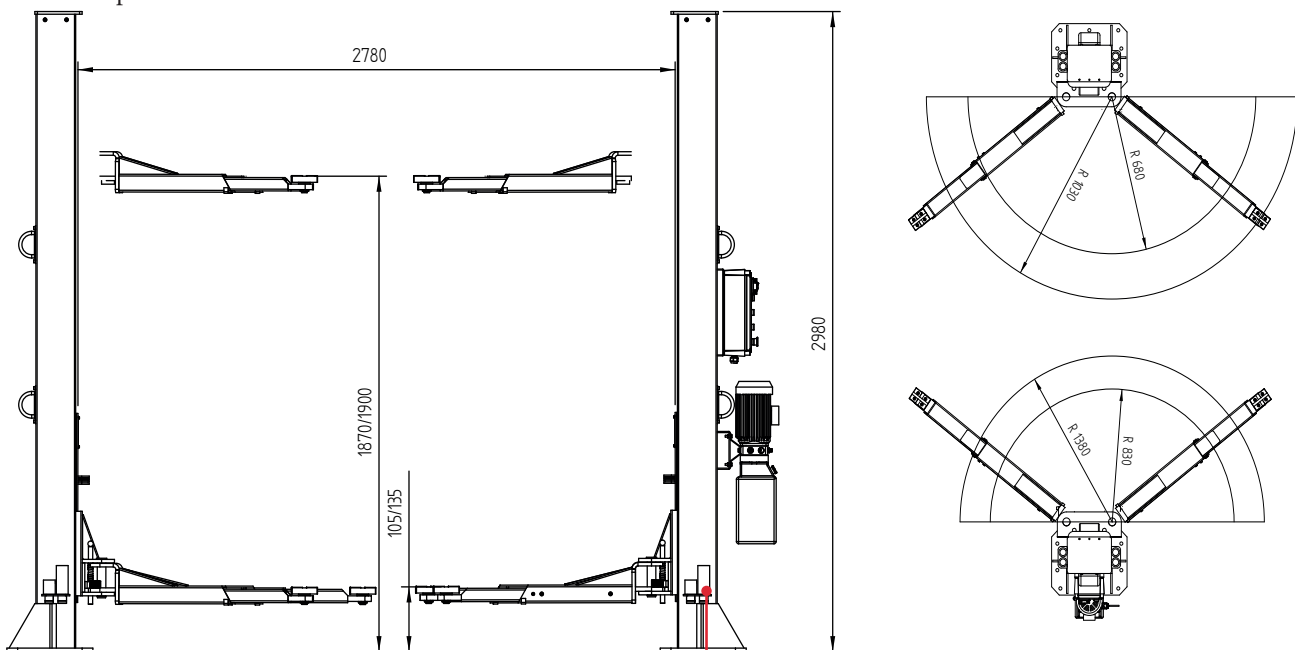


ARMS DIMENSION			
	ITEM	DIMENSIONS	REMARK
Standard	arm005A (2pcs)	660-1210	Three stages
	arm006A (2pcs)	760-1400	Three stages
Optional	arm001A (2pcs)	660-960	Two stages
	arm002A (2pcs)	760-1160	Two stages
	arm003A (2pcs)	830-1300	Two stages
	arm004A (2pcs)	560-995	Three stages
	arm007A (4pcs)	830-1600	Three stages



DATI TECNICI	TECHNICAL DATA	TECHISCHE DATEN	DONNÉES TECHNIQUES		TP AIR 2
Portata max.	Max. capacity	Max. Tragfähigkeit	Portée max.	kg	4500
Tempo di salita / discesa	Lifting / lowering time	Hubfahrt- / Senkfahrdauer	Temps de montée / descente	s	42/37
Alimentazione	Power supply	Stromversorgung	Alimentation		230-400V 3ph 50-60Hz
Potenza motore	Electric motor power	Motorleistung	Puissance du moteur	kW	2,2 (400V 3ph 50Hz)
Altezza max.	Max height	Max Höhe	Hauteur maxi	mm	3020
Tensione circuito comandi	Circuit voltage command	Leerlaufspannung Befehl	Circuit de commande de tension	V	24

- Sollevatore elettroidraulico con connessione a fune metallica e canalina di copertura funi e tubi
- Due cilindri di sollevamento in spinta
- Bracci a tre stadi anteriori e posteriori per il sollevamento anche di veicoli larghi e profilobasso.
- Valvole di sicurezza per sovraccarichi e rottura di tubi idraulici
- Valvola di controllo della velocità di discesa
- Dispositivo di appoggio meccanico ad inserimento automatico e disinserimento elettrico
- Funzionamento: elettroidraulico
- Electrohydraulic lifter with connection to wire rope and cable and pipe cover channel
- Two lifting cylinders in push
- Front and rear three-stage arms for lifting even wide and low profile vehicles.
- Safety valves for overloads and breakage of hydraulic pipes
- Descent speed control valve
- Mechanical support device with automatic insertion and electrical disconnection
- Operation: electro-hydraulic
- Elektrohydraulischer Lifter mit Anschluss an Drahtseil und Kabel- und Rohrabdeckungskanal
- Zwei Hubzylinder im Druck
- Dreistufige Arme vorne und hinten zum Anheben auch von Fahrzeugen mit breitem und niedrigem Profil.
- Sicherheitsventile gegen Überlastung und Bruch von Hydraulikleitungen
- Regelventil für die Abstiegs geschwindigkeit
- Mechanische Stützvorrichtung mit automatischem Einsetzen und elektrischer Trennung
- Bedienung: elektrohydraulisch
- Élévateur électrohydraulique avec connexion au câble métallique et au canal de couverture de câble et de tuyau
- Deux vérins de levage en poussée
- Bras à trois étages avant et arrière pour soulever des véhicules même larges et bas.
- Soupapes de sécurité pour surcharges et rupture de conduites hydrauliques
- Valve de contrôle de la vitesse de descente
- Dispositif de support mécanique avec insertion automatique et déconnexion électrique
- Fonctionnement: électro-hydraulique
- Elevador electrohidráulico con conexión a cable y canal de cubierta de cables y tuberías
- Dos cilindros de elevación en empuje
- Brazos de tres etapas delanteros y traseros para levantar incluso vehículos de perfil ancho y bajo.
- Válvulas de seguridad para sobrecargas y rotura de tuberías hidráulicas
- Válvula de control de velocidad de descenso
- Dispositivo de soporte mecánico con inserción automática y desconexión eléctrica
- Operación: electrohidráulica



OPTIONAL






OPTIONAL

CODE	DESCRIPTION
------	-------------

B-93014 Expansion bolts set (14 pz) - Set tasselli di fissaggio (14 pz)

A-93033 Extension pad kit - Kit prolunghe tamponi 60mm - 160mm

GT - TP 4.5 TOP 2

-  Sollevatore elettroidraulico a 2 colonne
-  Electro-hydraulic two post lift
-  Elektro-hydraulische Zweisäulenhebebühne
-  élévateur électro-hydraulique à deux colonnes
-  Elevador electro-idraulico a dos columnas

4.500 Kg

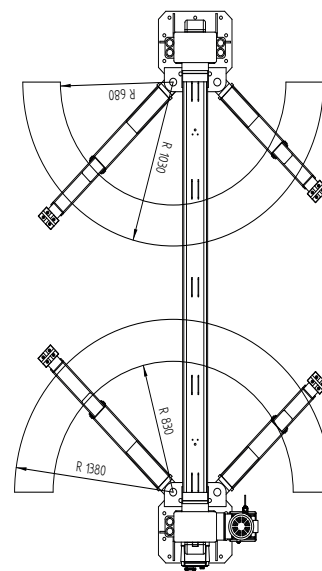
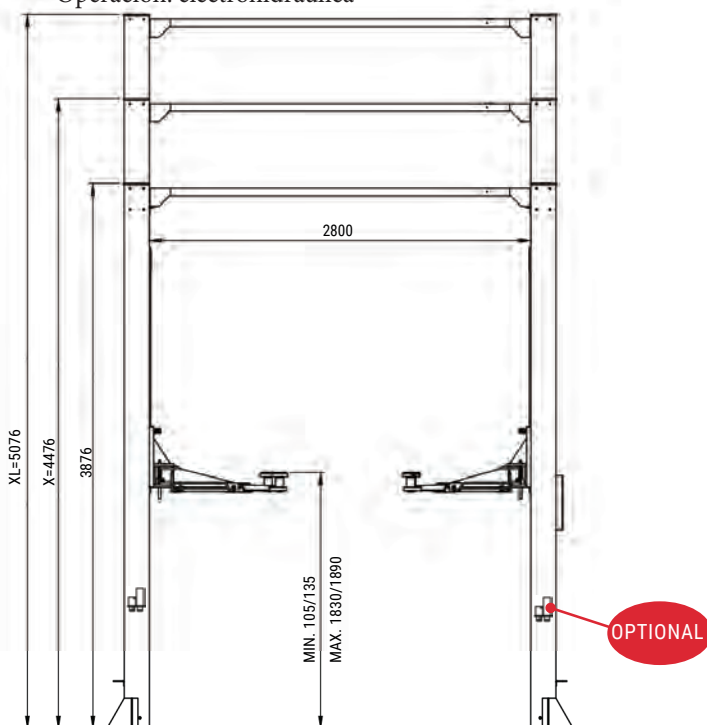


ARMS DIMENSION			
	ITEM	DIMENSIONS	REMARK
Standard	arm005A (2pcs)	660-1210	Three stages
	arm006A (2pcs)	760-1400	Three stages
Optional	arm001A (2pcs)	660-960	Two stages
	arm002A (2pcs)	760-1160	Two stages
	arm003A (2pcs)	830-1300	Two stages
	arm004A (2pcs)	560-995	Three stages
	arm007A (4pcs)	830-1600	Three stages



DATI TECNICI	TECHNICAL DATA	TECHISCHE DATEN	DONNÉES TECHNIQUES		TP TOP
Portata max.	Max. capacity	Max. Tragfähigkeit	Portée max.	kg	4500
Tempo di salita / discesa	Lifting / lowering time	Hubfahrt- / Senkfahrdauer	Temps de montée / descente	s	42/37
Alimentazione	Power supply	Stromversorgung	Alimentation		230-400V 3ph 50-60Hz
Potenza motore	Electric motor power	Motorleistung	Puissance du moteur	kW	2,2 (400V 3ph 50Hz)
Altezza max.	Max height	Max Höhe	Hauteur maxi	mm	3985
Tensione circuito comandi	Circuit voltage command	Leerlaufspannung Befehl	Circuit de commande de tension	V	24

- Sollevatore elettroidraulico con connessione a fune metallica e traversa portante
- Due cilindri di sollevamento in spinta
- Bracci a tre stadi anteriori e posteriori per il sollevamento anche di veicoli larghi e profilobasso.
- Valvole di sicurezza per sovraccarichi e rottura di tubi idraulici
- Valvola di controllo della velocità di discesa
- Dispositivo di appoggio meccanico ad inserimento automatico e disinserimento elettrico
- Funzionamento: elettroidraulico
- Electrohydraulic lifter with connection to wire rope and carrying cross member
- Two lifting cylinders in push
- Front and rear three-stage arms for lifting even wide and low profile vehicles.
- Safety valves for overloads and breakage of hydraulic pipes
- Descent speed control valve
- Mechanical support device with automatic insertion and electrical disconnection
- Operation: electro-hydraulic
- Elektrohydraulischer Lifter mit Anschluss an Drahtseil und Tragquerträger
- Zwei Hubzylinder im Druck
- Dreistufige Arme vorne und hinten zum Anheben auch von Fahrzeugen mit breitem und niedrigem Profil.
- Sicherheitsventile gegen Überlastung und Bruch von Hydraulikleitungen
- Regelventil für die Abstiegs geschwindigkeit
- Mechanische Stützvorrichtung mit automatischem Einsetzen und elektrischer Trennung
- Bedienung: elektrohydraulisch
- Élévateur électrohydraulique avec connexion au câble métallique et traverse de transport
- Deux vérins de levage en poussée
- Bras à trois étages avant et arrière pour soulever des véhicules même larges et bas.
- Soupapes de sécurité pour surcharges et rupture de tuyaux hydrauliques
- Valve de contrôle de la vitesse de descente
- Dispositif de support mécanique avec insertion automatique et déconnexion électrique
- Fonctionnement: électro-hydraulique
- Elevador electrohidráulico con conexión a cable y travesaño portante
- Dos cilindros de elevación en empuje
- Brazos de tres etapas delanteros y traseros para levantar incluso vehículos de perfil ancho y bajo.
- Válvulas de seguridad para sobrecargas y rotura de tuberías hidráulicas
- Válvula de control de velocidad de descenso
- Dispositivo de soporte mecánico con inserción automática y desconexión eléctrica
- Operación: electrohidráulica



OPTIONAL

CODE






DESCRIPTION

B-93014 Expansion bolts set (14 pz) - Set tasselli di fissaggio (14 pz)

A-93033 Extension pad kit - Kit prolunghe tamponi 60mm - 160mm

GT - TPB 4.5 BASEMENT 2

4.500 Kg

-  Sollevatore elettroidraulico a 2 colonne
-  Electro-hydraulic two post lift
-  Elektro-hydraulische Zweisäulenhebebühne
-  élévateur électro-hydraulique à deux colonnes
-  Elevador electro-idraulico a dos columnas

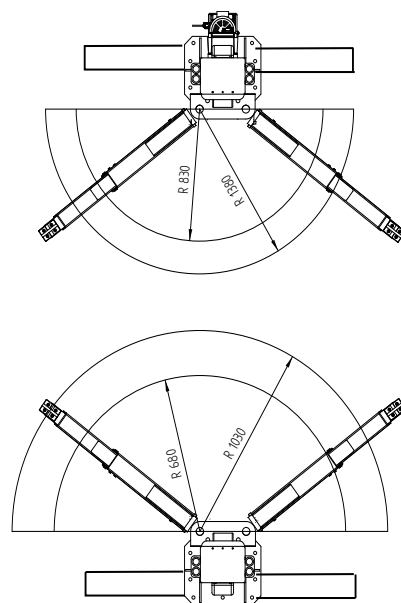
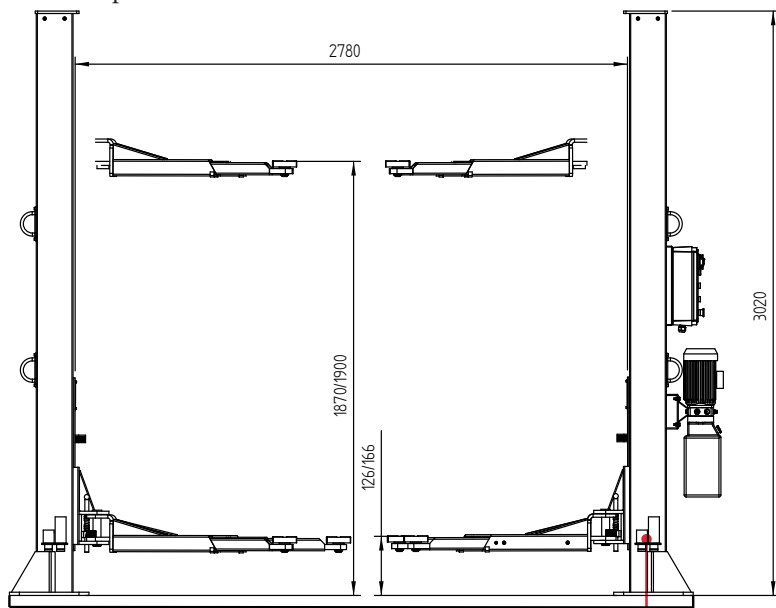


ARMS DIMENSION			
	ITEM	DIMENSIONS	REMARK
Standard	arm005A (2pcs)	660-1210	Three stages
	arm006A (2pcs)	760-1400	Three stages
Optional	arm001A (2pcs)	660-960	Two stages
	arm002A (2pcs)	760-1160	Two stages
	arm003A (2pcs)	830-1300	Two stages
	arm004A (2pcs)	560-995	Three stages
	arm007A (4pcs)	830-1600	Three stages



DATI TECNICI	TECHNICAL DATA	TECHISCHE DATEN	DONNÉES TECHNIQUES		TPB 2
Portata max.	Max. capacity	Max. Tragfähigkeit	Portée max.	kg	4500
Tempo di salita / discesa	Lifting / lowering time	Hubfahrt- / Senkfahrdauer	Temps de montée / descente	s	42/37
Alimentazione	Power supply	Stromversorgung	Alimentation		230-400V 3ph 50-60Hz
Potenza motore	Electric motor power	Motorleistung	Puissance du moteur	kW	2,2 (400V 3ph 50Hz)
Altezza max.	Max height	Max Höhe	Hauteur maxi	mm	3020
Tensione circuito comandi	Circuit voltage command	Leerlaufspannung Befehl	Circuit de commande de tension	V	24

- Sollevatore elettroidraulico con connessione a fune metallica e basamento portante
- Due cilindri di sollevamento in spinta
- Bracci a tre stadi anteriori e posteriori per il sollevamento anche di veicoli larghi e profilobasso.
- Valvole di sicurezza per sovraccarichi e rottura di tubi idraulici
- Valvola di controllo della velocità di discesa
- Dispositivo di appoggio meccanico ad inserimento automatico e disinserimento elettrico
- Funzionamento: elettroidraulico
- Electrohydraulic lifter with connection to wire rope and supporting base
- Two lifting cylinders in push
- Front and rear three-stage arms for lifting even wide and low profile vehicles.
- Safety valves for overloads and breakage of hydraulic pipes
- Descent speed control valve
- Mechanical support device with automatic insertion and electrical disconnection
- Operation: electro-hydraulic
- Elektrohydraulischer Lifter mit Anschluss an Drahtseil und Stützfuß
- Zwei Hubzylinder im Druck
- Dreistufige Arme vorne und hinten zum Anheben auch von Fahrzeugen mit breitem und niedrigem Profil.
- Sicherheitsventile gegen Überlastung und Bruch von Hydraulikleitungen
- Regelventil für die Abstiegs-geschwindigkeit
- Mechanische Stützvorrichtung mit automatischem Einsetzen und elektrischer Trennung
- Bedienung: elektrohydraulisch
- Élévateur électrohydraulique avec connexion au câble métallique et à la base de support
- Deux vérins de levage en poussée
- Bras à trois étages avant et arrière pour soulever des véhicules même larges et bas.
- Soupapes de sécurité pour surcharges et rupture de conduites hydrauliques
- Valve de contrôle de la vitesse de descente
- Dispositif de support mécanique avec insertion automatique et déconnexion électrique
- Fonctionnement: électro-hydraulique
- Elevador electrohidráulico con conexión a cable y base de apoyo
- Dos cilindros de elevación en empuje
- Brazos de tres etapas delanteros y traseros para levantar incluso vehículos de perfil ancho y bajo.
- Válvulas de seguridad para sobrecargas y rotura de tuberías hidráulicas
- Válvula de control de velocidad de descenso
- Dispositivo de soporte mecánico con inserción automática y desconexión eléctrica
- Operación: electrohidráulica



OPTIONAL

CODE	DESCRIPTION
------	-------------






B-93014 Expansion bolts set (14 pz) - Set tasselli di fissaggio (14 pz)

A-93033 Extension pad kit - Kit prolunghe tamponi 60mm - 160mm

GT- V 60

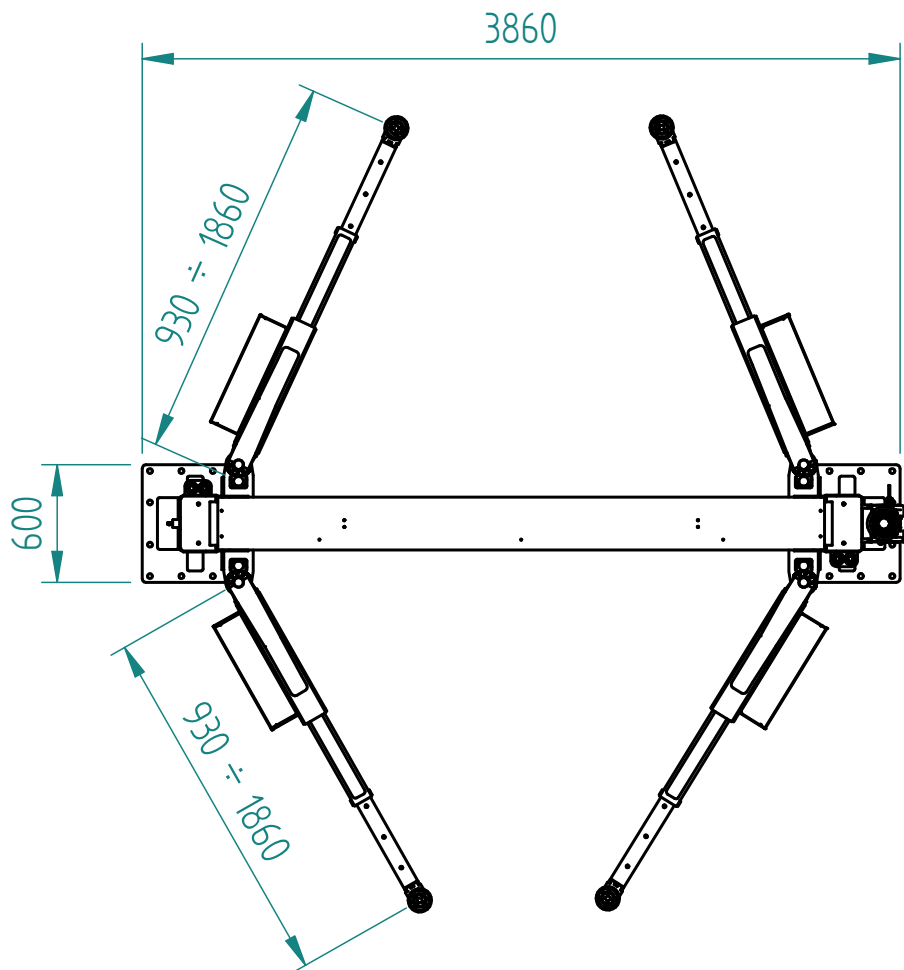
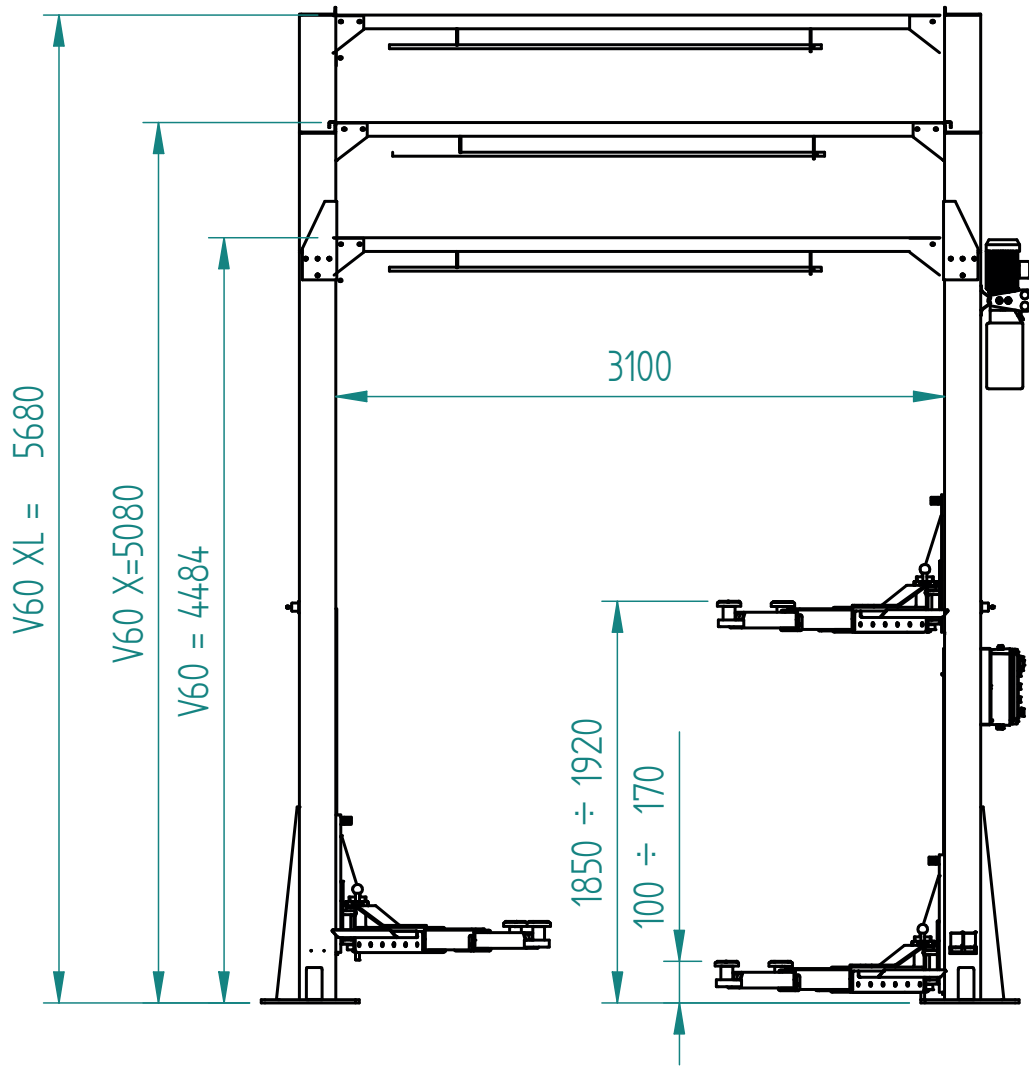
6.000 Kg



-  Sollevatore elettroidraulico a 2 colonne
-  Electro-hydraulic two post lift
-  Elektro-hydraulische Zweisäulenhebebühne
-  élévateur électro-hydraulique à deux colonnes
-  Elevador electro-idraulico a dos columnas



DATI TECNICI	TECHNICAL DATA	TECHISCHE DATEN	DONNÉES TECHNIQUES		V60	V 60 X	V 60 XL
Portata max.	Max. capacity	Max. Tragfähigkeit	Portée max.	kg	6000	6000	6000
Tempo di salita / discesa	Lifting / lowering time	Hubfahrt-/ Senkfahrdauer	Temps de montée / descente	s	80/100	80/100	80/100
Alimentazione	Power supply	Stromversorgung	Alimentation		230-400V 3ph 50-60Hz		
Potenza motore	Electric motor power	Motorleistung	Puissance du moteur	kW	2,2 (400V 3ph 50Hz)		
Altezza max.	Max height	Max Höhe	Hauteur maxi	mm	4484	5080	5680
Tensione circuito comandi	Circuit voltage command	Leerlaufspannung Befehl	Circuit de commande de tension	V	24V		





Comando a uomo presente, 24V

Dead man controls, 24V
 24V - Totman-Schaltung
 Commande "homme mort", 24V
 Mandos de hombre presente, 24V



- Sollevatore asimmetrico senza base con traversa portante
- Due cilindri di sollevamento in tiro che non richiedono alcuna manutenzione.
- Bracci corti a tre stadi anteriori e posteriori ribassati per il sollevamento anche di veicoli larghi e profilobasso.
- Altezza minima tamponi di soli 95 mm
- Valvole di sicurezza per sovraccarichi e rottura di tubi idraulici
- Valvola di controllo della velocità di discesa
- Dispositivo di appoggio meccanico ad inserimento automatico e disinserimento manuale
- Funzionamento: elettroidraulico
- Asymmetrical lifter without base with carrying crossbar
- Two lifting cylinders in pull that require no maintenance.
- Short arms with three front stages and rear stages for lifting even large vehicles and low profile.
- Minimum pad height of only 95 mm
- Safety valves for overloads and breakage of hydraulic pipes
- Descent speed control valve
- Mechanical support device with automatic insertion and manual disconnection
- Operation: electro-hydraulic
- Asymmetrischer Lifter ohne Sockel mit tragender Querstange
- Zwei Hubzylinder im Zug, die keine Wartung erfordern.
- Kurze Arme mit drei Stufen vorne und hinten abgesenkt, um auch große Fahrzeuge und niedriges Profil anzuheben.
- Mindestpolsterhöhe von nur 95 mm
- Sicherheitsventile für Überlastungen und Bruch von Hydraulikleitungen
- Regelventil für die Abstiegschwindigkeit
- Mechanische Stützvorrichtung mit automatischem Einsetzen und manuellem Trennen
- Betrieb: elektrohydraulisch
- Élévateur asymétrique sans base avec barre de transport
- Deux vérins de levage en traction qui ne nécessitent aucun entretien.
- Bras courts avec trois étages avant et arrière abaissés pour soulever même de gros véhicules et un profil bas.
- Hauteur minimale du patin de seulement 95 mm
- Soupapes de sécurité pour les surcharges et la rupture des tuyaux hydrauliques
- Vanne de régulation de vitesse de descente
- Dispositif de support mécanique avec insertion automatique et déconnexion manuelle
- Fonctionnement: électro-hydraulique
- Elevador asimétrico sin base con barra transversal
- Dos cilindros de elevación en tracción que no requieren mantenimiento.
- Brazos cortos con tres etapas delanteras y traseras bajadas para levantar incluso vehículos grandes y de bajo perfil.
- Altura mínima de la almohadilla de solo 95 mm.
- Válvulas de seguridad para sobrecargas y roturas de tuberías hidráulicas.
- Válvula de control de velocidad de descenso
- Dispositivo de soporte mecánico con inserción automática y desconexión manual.
- Operación: electrohidráulico



CLICK ARMS

Prolunga tampone ad alzata Rapida

Fast adjustable pad
 Tampon à réglage rapide
 Pufferhalterung mit
 Schnelleinstellung



Bracci predisposti per l'alloggiamento rapido di prolunghe

Arms suitable for quick drop-in extensions

Aufnahmen mit Schnellstecksystem erleichtern den Einsatz von Verlängerungen.

Bras prévus pour le montage rapide de rallonges

Brazos dispuestos para el alojamiento rápido de suplementos

V60-820 V60-810 V60-800



H=+198 H=+143 H=+113

Arresto bracci a inserimento automatico e sgancio automatico a terra

Automatic locking & unlocking of arms during on floor

Schwenkarmarretierung rastet automatisch ein (in der unteren Nullstellung) und aus (beim Heben aus der Nullstellung)

Arrêt des bras à insertion automatique et désinsertion automatique à terre

Parada de brazos de activación automática y desenganche automático de tierra



A-93051

OPTIONAL






ESTENSIONE REGOLABILE DI 180°+350mm
EXTENSION ADJUSTABLE 180°+350mm

CODE	DESCRIPTION	V 60	V 60 X	V 60 XL
A-93011	Expansion bolts set (16 pz) - Set tasselli di fissaggio (16 pz)	*	*	*
A-93012	Predisposition emergency pump - Predisposizione pompa emergenza	*	*	*
M9613201	Emergency manual descent pump - Pompa manuale discesa emergenza	*	*	*
A-93005	Extension columns set H= 600 - Set estensione colonna H= 600	*		
A-93006	Extension columns set H= 1200 - Set estensione colonna H= 1200	*		
A-93007	Kit for vehicle 4WD - Kit 4 tamponi speciali per veicoli 4WD	*	*	*
A-93008	Adaptator for Mercedes - Iveco= 105- Adattatori per Mercedes - Iveco= 105	*	*	*
A-93009	Adaptator for Mercedes - Iveco= 135 - Adattatori per Mercedes - Iveco= 135	*	*	*
A-93033	Kit extension pad + brackets - Kit prolunghe tampone + staffe	*	*	*
A-93008	Adaptator for Mercedes / Iveco=105 - Adattatori per Mercedes / Iveco	*	*	*
A-93009	Adaptator for Mercedes / Iveco=135 - Adattatori per Mercedes / Iveco	*	*	*
A-93010	Adaptator for Mercedes / Iveco=190 - Adattatori per Mercedes / Iveco	*	*	*
K-BRACCICLICK V60	Click Arms - Braccio Click	*	*	*

GT- V 60 FA

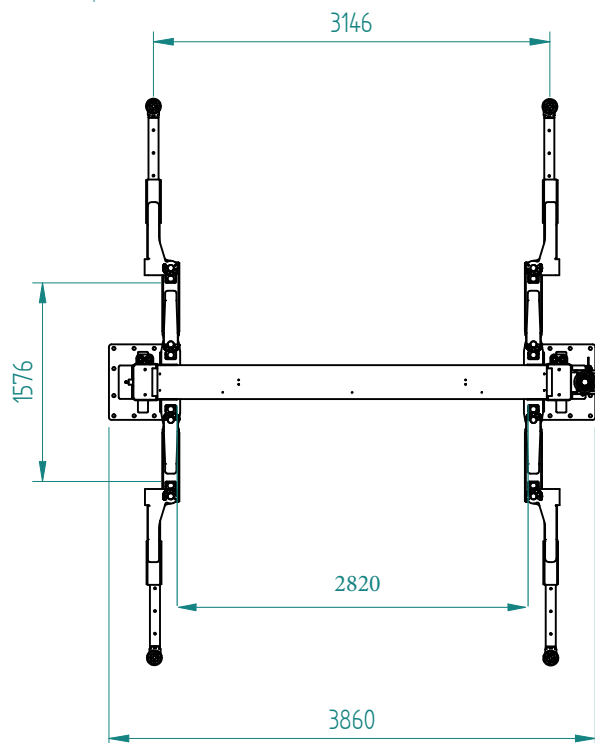
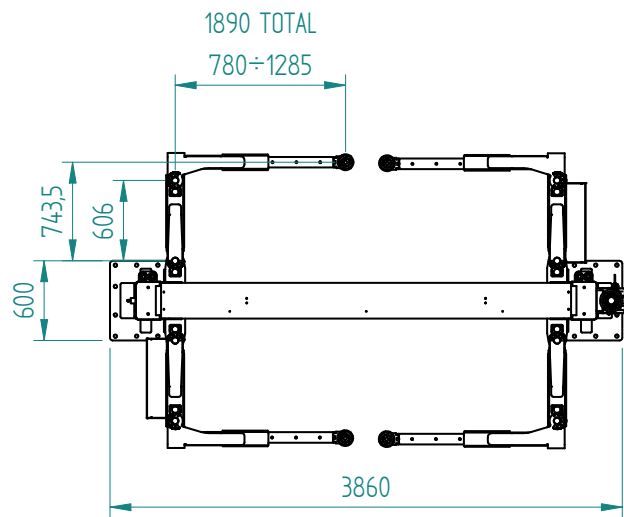
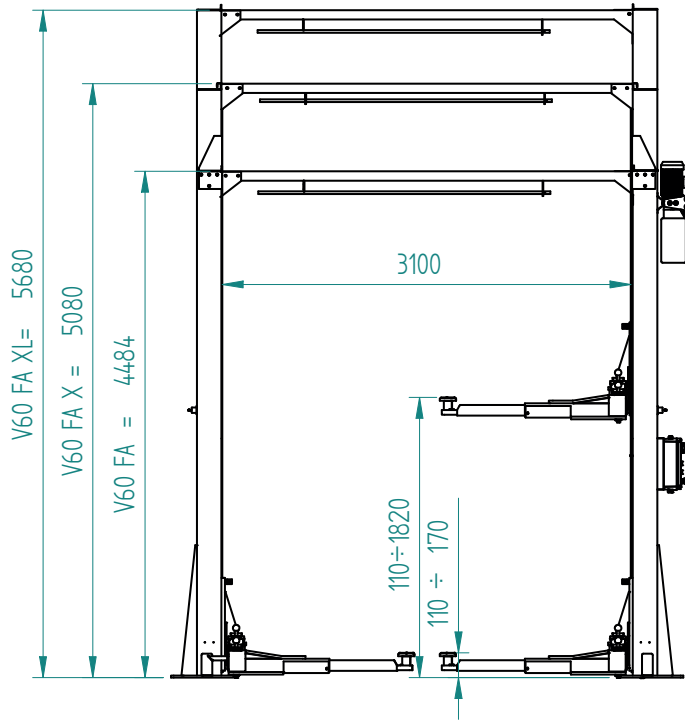
6.000 Kg



-  Sollevatore elettroidraulico a 2 colonne
-  Electro-hydraulic two post lift
-  Elektro-hydraulische Zweisäulenhebebühne
-  élévateur électro-hydraulique à deux colonnes
-  Elevador electro-idraulico a dos columnas



DATI TECNICI	TECHNICAL DATA	TECHISCHE DATEN	DONNÉES TECHNIQUES		V60	V 60 X	V 60 XL
Portata max.	Max. capacity	Max. Tragfähigkeit	Portée max.	kg	6000	6000	6000
Tempo di salita / discesa	Lifting / lowering time	Hubfahrt-/ Senkfahrdauer	Temps de montée / descente	s	80/100	80/100	80/100
Alimentazione	Power supply	Stromversorgung	Alimentation		230-400V 3ph 50-60Hz		
Potenza motore	Electric motor power	Motorleistung	Puissance du moteur	kW	2,2 (400V 3ph 50Hz)		
Altezza max.	Max height	Max Höhe	Hauteur maxi	mm	4484	5080	5680
Tensione circuito comandi	Circuit voltage command	Leerlaufspannung Befehl	Circuit de commande de tension	V	24V		





Comando a uomo presente, 24V

Dead man controls, 24V
 24V - Totman-Schaltung
 Commande "homme mort", 24V
 Mandos de hombre presente, 24V



- Sollevatore asimmetrico senza base con traversa portante
- Due cilindri di sollevamento in tiro che non richiedono alcuna manutenzione.
- Bracci corti a tre stadi anteriori e posteriori ribassati per il sollevamento anche di veicoli larghi e profilobasso.
- Altezza minima tamponi di soli 95 mm
- Valvole di sicurezza per sovraccarichi e rottura di tubi idraulici
- Valvola di controllo della velocità di discesa
- Dispositivo di appoggio meccanico ad inserimento automatico e disinserimento manuale
- Funzionamento: elettroidraulico
- Asymmetrical lifter without base with carrying crossbar
- Two lifting cylinders in pull that require no maintenance.
- Short arms with three front stages and rear stages for lifting even large vehicles and low profile.
- Minimum pad height of only 95 mm
- Safety valves for overloads and breakage of hydraulic pipes
- Descent speed control valve
- Mechanical support device with automatic insertion and manual disconnection
- Operation: electro-hydraulic
- Asymmetrischer Lifter ohne Sockel mit tragender Querstange
- Zwei Hubzylinder im Zug, die keine Wartung erfordern.
- Kurze Arme mit drei Stufen vorne und hinten abgesenkt, um auch große Fahrzeuge und niedriges Profil anzuheben.
- Mindestpolsterhöhe von nur 95 mm
- Sicherheitsventile für Überlastungen und Bruch von Hydraulikleitungen
- Regelventil für die Abstiegschwindigkeit
- Mechanische Stützvorrichtung mit automatischem Einsetzen und manuellem Trennen
- Betrieb: elektrohydraulisch
- Élévateur asymétrique sans base avec barre de transport
- Deux vérins de levage en traction qui ne nécessitent aucun entretien.
- Bras courts avec trois étages avant et arrière abaissés pour soulever même de gros véhicules et un profil bas.
- Hauteur minimale du patin de seulement 95 mm
- Soupapes de sécurité pour les surcharges et la rupture des tuyaux hydrauliques
- Vanne de régulation de vitesse de descente
- Dispositif de support mécanique avec insertion automatique et déconnexion manuelle
- Fonctionnement: électro-hydraulique
- Elevador asimétrico sin base con barra transversal
- Dos cilindros de elevación en tracción que no requieren mantenimiento.
- Brazos cortos con tres etapas delanteras y traseras bajadas para levantar incluso vehículos grandes y de bajo perfil.
- Altura mínima de la almohadilla de solo 95 mm.
- Válvulas de seguridad para sobrecargas y roturas de tuberías hidráulicas.
- Válvula de control de velocidad de descenso
- Dispositivo de soporte mecánico con inserción automática y desconexión manual.
- Operación: electrohidráulico



CLICK ARMS

Prolunga tampone ad alzata Rapida

Fast adjustable pad
 Tampon à réglage rapide
 Pufferhalterung mit
 Schnelleinstellung

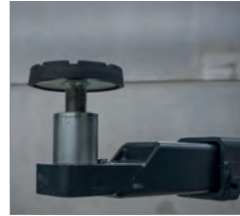
H=95mm



H=140mm



H=+60mm



H=+160mm



H=+220mm



Bracci predisposti per l'alloggiamento rapido di prolunghe

Arms suitable for quick drop-in extensions

Aufnahmen mit Schnellstecksystem erleichtern den Einsatz von Verlängerungen.

Bras prévus pour le montage rapide de rallonges

Brazos predispuestos para el alojamiento rápido de suplementos

V60-820



V60-810



V60-800



H=+198 H=+143 H=+113

Modello equipaggiato con 4 speciali bracci extra lunghi a doppio snodo: ideali per il sollevamento dalla city car come la Smart ai più grandi veicoli commerciali come lo Sprinter passo lungo

4 special extra long double jointed arms perfect for the lifting of both city cars such as Smart and the biggest trucks such as Sprinter long wheel base

4 spezielle extra lange Tragarme mit Doppelgelenke: ideal zum Heben der kleinsten Pkw wie der Smart bis zu den grössten Kastenwagen wie der Sprinter mit langem Radstand

Modèle équipé de 4 bras spéciaux extra longs à double articulation: l'idéal pour le levage de tous types de véhicules, de la petite voiture comme la Smart jusqu'aux fourgons les plus grands comme le Sprinter à long empattement

Modelo equipado con 4 brazos extra-largos de doble unión: las armas ideales para levantar desde vehículos tan pequeños como la city car Smart hasta vehículos con distancia larga entre ejes como el Sprinter








OPTIONAL

CODE	DESCRIPTION	V 60	V 60 X	V 60 XL
A-93011	Expansion bolts set (16 pz) - Set tasselli di fissaggio (16 pz)	*	*	*
A-93012	Predisposition emergency pump - Predisposizione pompa emergenza	*	*	*
M9613201	Emergency manual descent pump - Pompa manuale discesa emergenza	*	*	*
A-93005	Extension columns set H= 600 - Set estensione colonna H= 600	*		
A-93006	Extension columns set H= 1200 - Set estensione colonna H= 1200	*		
A-93007	Kit for vehicle 4WD - Kit 4 tamponi speciali per veicoli 4WD	*	*	*
A-93008	Adaptator for Mercedes - Iveco= 105 - Adattatori per Mercedes - Iveco= 105	*	*	*
A-93009	Adaptator for Mercedes - Iveco= 135 - Adattatori per Mercedes - Iveco= 135	*	*	*
A-93033	Kit extension pad + brackets - Kit prolunghe tampone + staffe	*	*	*
A-93008	Adaptator for Mercedes / Iveco=105 - Adattatori per Mercedes / Iveco	*	*	*
A-93009	Adaptator for Mercedes / Iveco=135 - Adattatori per Mercedes / Iveco	*	*	*
A-93010	Adaptator for Mercedes / Iveco=190 - Adattatori per Mercedes / Iveco	*	*	*
K-BRACCICLICK V60	Click Arms - Braccio Click	*	*	*

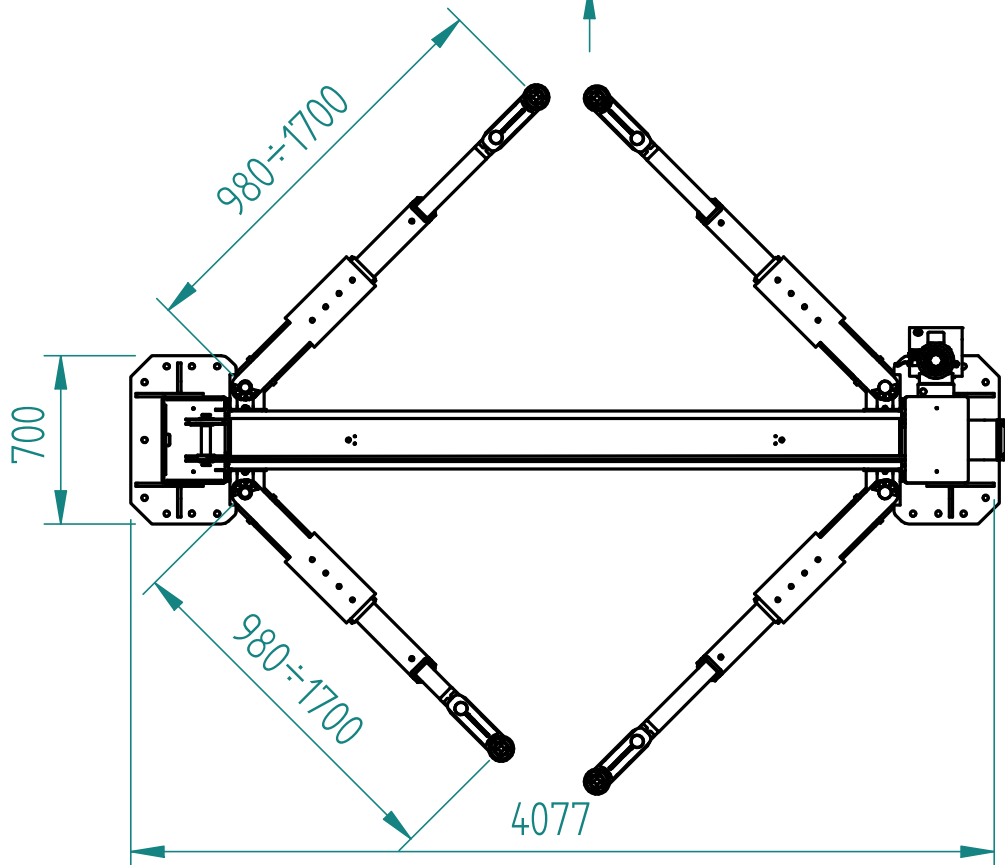
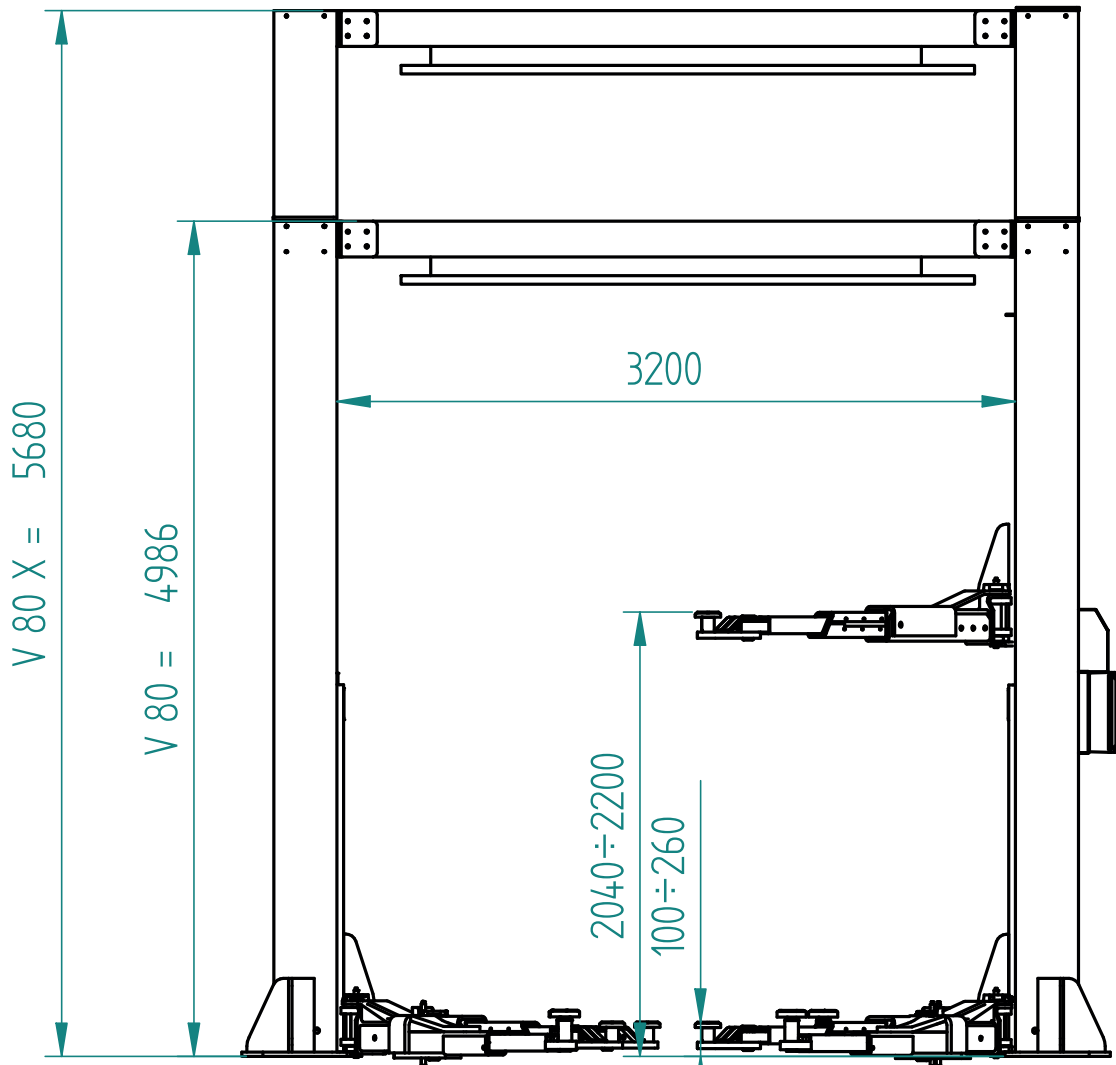
GT - V 80

8.000 Kg

-  Sollevatore elettroidraulico a 2 colonne
-  Electro-hydraulic two post lift
-  Elektro-hydraulische Zweisäulenhebebühne
-  élévateur électro-hydraulique à deux colonnes
-  Elevador electro-idraulico a dos columnas



DATI TECNICI	TECHNICAL DATA	TECHISCHE DATEN	DONNÉES TECHNIQUES		V 80	V80X
Portata max.	Max. capacity	Max. Tragfähigkeit	Portée max.	kg	8000	8000
Tempo di salita / discesa	Lifting / lowering time	Hubfahrt- / Senkfahrdauer	Temps de montée / descente	s	55/52	55/52
Alimentazione	Power supply	Stromversorgung	Alimentation		230-400V 3ph 50-60Hz	
Potenza motore	Electric motor power	Motorleistung	Puissance du moteur	kW	3,9 (400V 3ph 50Hz)	
Altezza max.	Max height	Max Höhe	Hauteur maxi	mm	4986	5680
Tensione circuito comandi	Circuit voltage command	Leerlaufspannung Befehl	Circuit de commande de tension	V	24	



H=+100mm



standard

Bracci predisposti per l'alloggiamento rapido di prolunghe

Arms suitable for quick drop-in extensions

Aufnahmen mit Schnellstecksystem erleichtern den Einsatz von Verlängerungen.

Bras prévus pour le montage rapide de rallonges

Brazos predispuestos para el alojamiento rápido de suplementos

A-93010 A-93009 A-93008



Arresto bracci a inserimento automatico e sgancio automatico a terra

Automatic locking & unlocking of arms during on floor

Schwenkarmarretierung rastet automatisch ein (in der unteren Nullstellung) und aus (beim Heben aus der Nullstellung)

Arrêt des bras à insertion automatique et désinsertion automatique à terre

Parada de brazos de activación automática y desenganche automático de tierra



TOT LENGHT=2050MM

- Sollevatore asimmetrico senza base con traversa portante
- Due cilindri di sollevamento in tiro che non richiedono alcuna manutenzione.
- Bracci corti a tre stadi anteriori e posteriori ribassati per il sollevamento anche di veicoli larghi e profilobasso.
- Altezza minima tamponi di soli 95 mm
- Valvole di sicurezza per sovraccarichi e rottura di tubi idraulici
- Valvola di controllo della velocità di discesa
- Dispositivo di appoggio meccanico ad inserimento automatico e disinserimento manuale
- Funzionamento: elettroidraulico
- Asymmetrical lifter without base with carrying crossbar
- Two lifting cylinders in pull that require no maintenance.
- Short arms with three front stages and rear stages for lifting even large vehicles and low profile.
- Minimum pad height of only 95 mm
- Safety valves for overloads and breakage of hydraulic pipes
- Descent speed control valve
- Mechanical support device with automatic insertion and manual disconnection
- Operation: electro-hydraulic
- Asymmetrischer Lifter ohne Sockel mit tragender Querstange
- Zwei Hubzylinder im Zug, die keine Wartung erfordern.
- Kurze Arme mit drei Stufen vorne und hinten abgesenkt, um auch große Fahrzeuge und niedriges Profil anzuheben.
- Mindestpolsterhöhe von nur 95 mm
- Sicherheitsventile für Überlastungen und Bruch von Hydraulikleitungen
- Regelventil für die Abstiegschwindigkeit
- Mechanische Stützvorrichtung mit automatischem Einsetzen und manuellem Trennen
- Betrieb: elektrohydraulisch
- Élévateur asymétrique sans base avec barre de transport
- Deux vérins de levage en traction qui ne nécessitent aucun entretien.
- Bras courts avec trois étages avant et arrière abaissés pour soulever même de gros véhicules et un profil bas.
- Hauteur minimale du patin de seulement 95 mm
- Soupapes de sécurité pour les surcharges et la rupture des tuyaux hydrauliques
- Vanne de régulation de vitesse de descente
- Dispositif de support mécanique avec insertion automatique et déconnexion manuelle
- Fonctionnement: électro-hydraulique
- Elevador asimétrico sin base con barra transversal
- Dos cilindros de elevación en tracción que no requieren mantenimiento.
- Brazos cortos con tres etapas delanteras y traseras bajadas para levantar incluso vehículos grandes y de bajo perfil.
- Altura mínima de la almohadilla de solo 95 mm.
- Válvulas de seguridad para sobrecargas y roturas de tuberías hidráulicas.
- Válvula de control de velocidad de descenso
- Dispositivo de soporte mecánico con inserción automática y desconexión manual.
- Operación: electrohidráulico



MECHANICAL SAFETY LOCK
SICURA MEC. IN ACCIAIO SPECIALE

A-93051

ESTENSIONE REGOLABILE DI 180°
EXTENSION ADJUSTABLE 180°

8.000 Kg






- 1** ANTI COLLISION BAR
BARRA ANTI COLLISIONE
- 2** EXTENSIONS COLUMNS
PROLUNGHE COLONNE
- 3** SYMMETRICAL COLUMNS
COLONNE SIMMETRICHE
- 4** EXTENSIONS PAD
PROLUNGHE TAMPONE
- 5** ELECTROMAGNETIC SAFETY RELEASE
SGANCIO SICURE ELETTROMAGNETICO
- 6** DOUBLE EXTENSIONS ARMS
BRACCI A DOPPIO SFILÒ

OPTIONAL

CODE	DESCRIPTION
A-93052	Expansion bolts set (12 pz) Set tasselli di fissaggio (12 pz)
A-93012	Predisposition emergency pump Predisposizione pompa emergenza
M9613201	Emergency manual descent pump Pompa manuale discesa emergenza

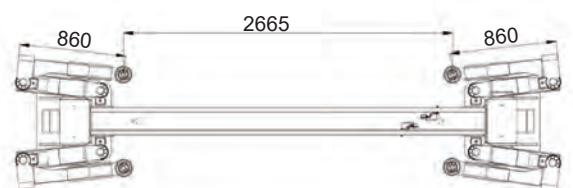
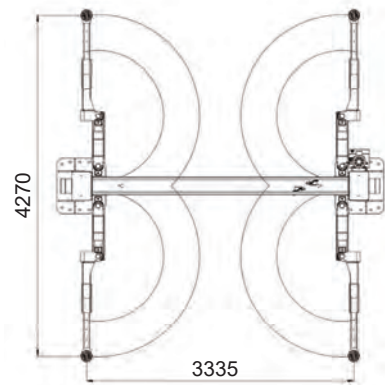
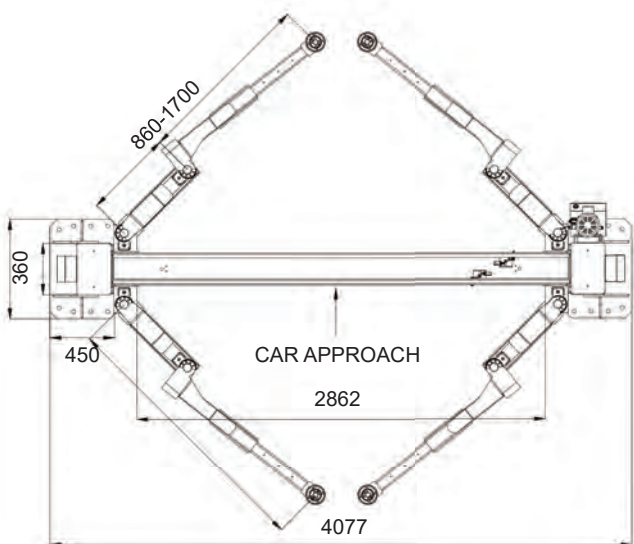
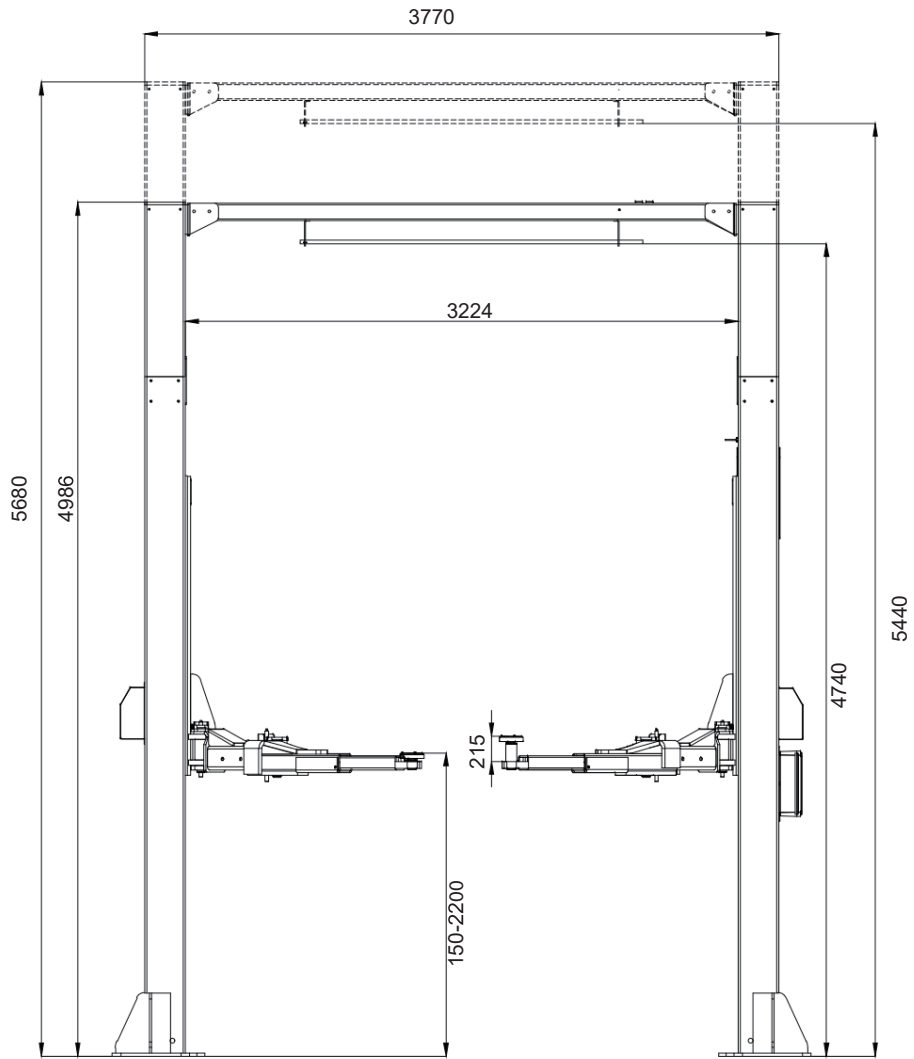
GT - V 80 FA

8.000 Kg

-  Sollevatore elettroidraulico a 2 colonne
-  Electro-hydraulic two post lift
-  Elektro-hydraulische Zweisäulenhebebühne
-  élévateur électro-hydraulique à deux colonnes
-  Elevador electro-idraulico a dos columnas



DATI TECNICI	TECHNICAL DATA	TECHISCHE DATEN	DONNÉES TECHNIQUES		V 80	V80X
Portata max.	Max. capacity	Max. Tragfähigkeit	Portée max.	kg	8000	8000
Tempo di salita / discesa	Lifting / lowering time	Hubfahrt- / Senkfahrdauer	Temps de montée / descente	s	55/52	55/52
Alimentazione	Power supply	Stromversorgung	Alimentation		230-400V 3ph 50-60Hz	
Potenza motore	Electric motor power	Motorleistung	Puissance du moteur	kW	3,9 (400V 3ph 50Hz)	
Altezza max.	Max height	Max Höhe	Hauteur maxi	mm	4986	5680
Tensione circuito comandi	Circuit voltage command	Leerlaufspannung Befehl	Circuit de commande de tension	V	24	





EXTENSION ARMS
ESTENSIONE BRACCI



MECHANICAL SAFETY LOCK
SICURA MEC. IN ACCIAIO SPECIALE



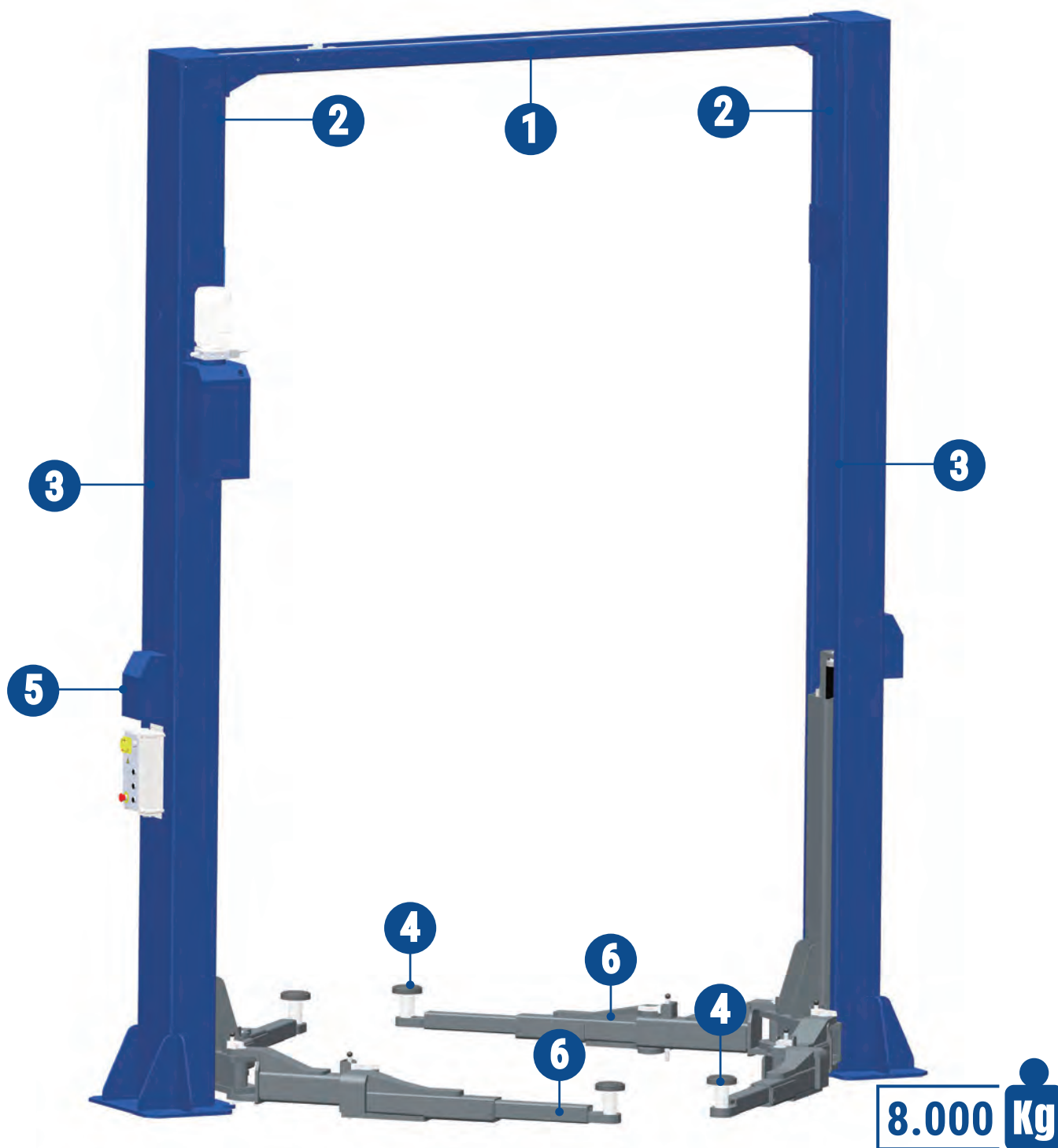
**+100mm
INCLUDED**



EXTENSION COLOUMN
ESTENSIONI COLONNA



CONTROL BOX
QUADRO ELETTRICO



1 ANTI COLLISION BAR
BARRA ANTI COLLISIONE

4 EXTENSIONS PAD
PROLUNGHE TAMPONE

2 EXTENSIONS COLUMNS
PROLUNGHE COLONNE

5 ELECTROMAGNETIC SAFETY RELASE
SGANCIO SICURE ELETTROMAGNETICO

3 SYMMETRICAL COLUMNS
COLONNE SIMMETRICHE

6 DOUBLE EXTENSIONS ARMS
BRACCI A DOPPIO SFILLO

GT- EL 2.8

2.800 Kg



Sollevatore a 2 colonne + base



Two post lift + baseframe



Zweisäulenhebebühne + Grundrahmen



Elévateur a deux colonnes + base



Elevador a dos columnas + base

MODEL	CAPACITY	COLUMN (mm)	COLUMN HIGHT	LIFTING HIGHT	DESCRIPTION
GT- EL 2.8	2.8 T	2512	2560	100-1945	Electro-mechanical lift 2 columns with base load-bearing - short front extension arms (960 mm) - long rear extension arms (1300 mm) Sollevatore elettro-meccanico 2 colonne con basamento portante - bracci anteriori corti a soppio sfilo (960 mm) - bracci posteriori lunghi a doppio sfilo (1300 mm)

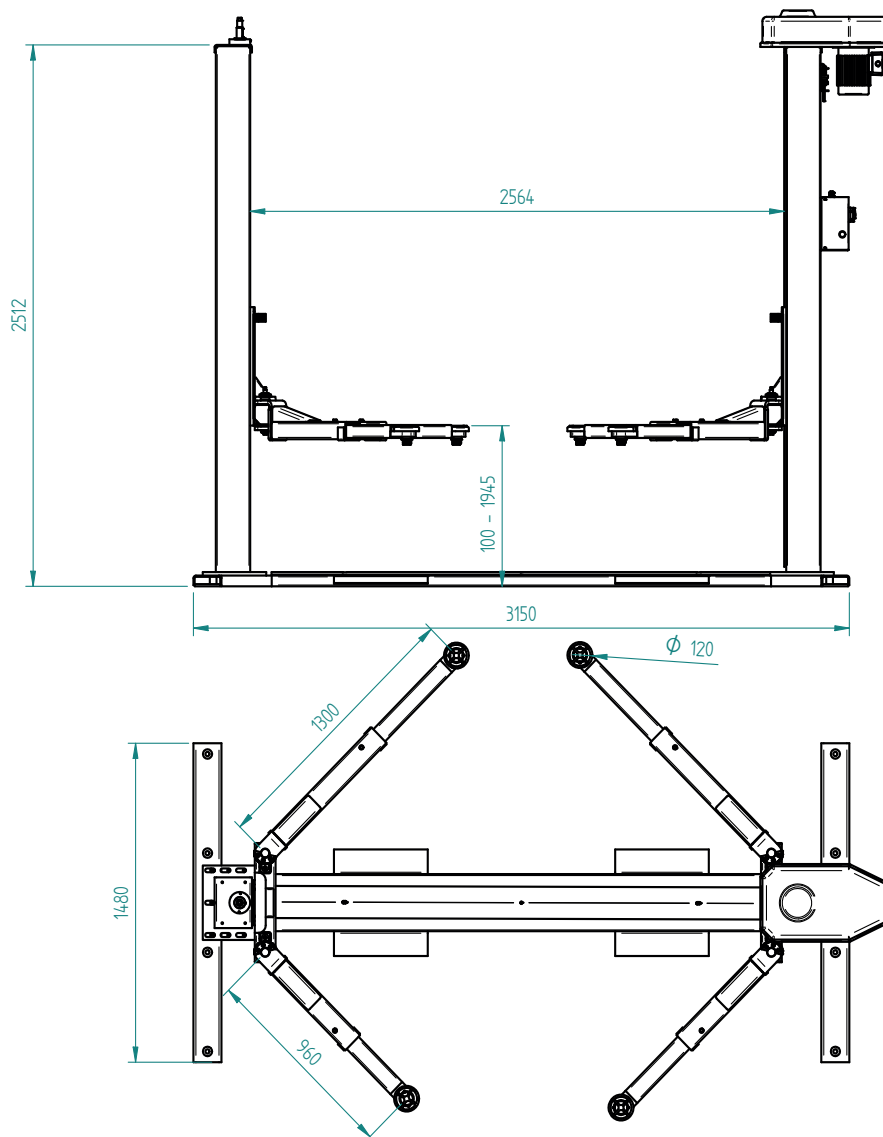


OPTIONAL

CODE	DESCRIPTION
------	-------------

B-93014 Expansion bolts set (8 pz) - Set tasselli di fissaggio (8 pz)


A-93033 Extension pad kit - Kit prolunghe tamponi 60mm - 160mm



GT- EL 3.2


3.200 Kg

 Sollevatore a 2 colonne + base

 Two post lift + baseframe

 Zweiäulenhebebühne + Grundrahmen

 Elévateur a deux colonnes + base

 Elevador a dos columnas + base

MODEL	CAPACITY	COLUMN (mm)	COLUMN HEIGHT	LIFTING HEIGHT	DESCRIPTION
GT- EL 3.2	3.2 T	2512	2560	115-1945	Electro-mechanical lift 2 columns with base load-bearing - short front extension arms (760mm) - long rear extension arms (1160 mm) Sollevatore elettro-meccanico 2 colonne con basamento portante - bracci anteriori corti (min 760) - bracci posteriori lunghi (1160)



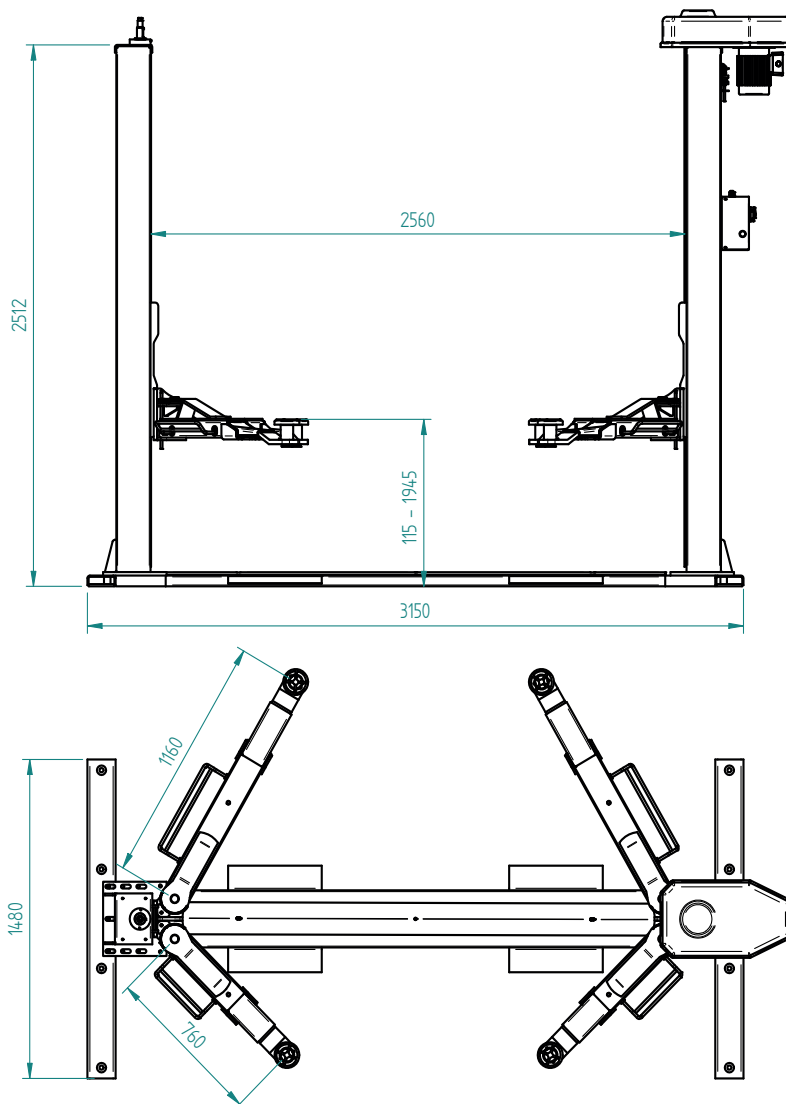
OPTIONAL

CODE

DESCRIPTION






B-93014 Expansion bolts set (8 pz) - Set tasselli di fissaggio (8 pz)

A-93033 Extension pad kit - Kit prolunghe tamponi 60mm - 160mm



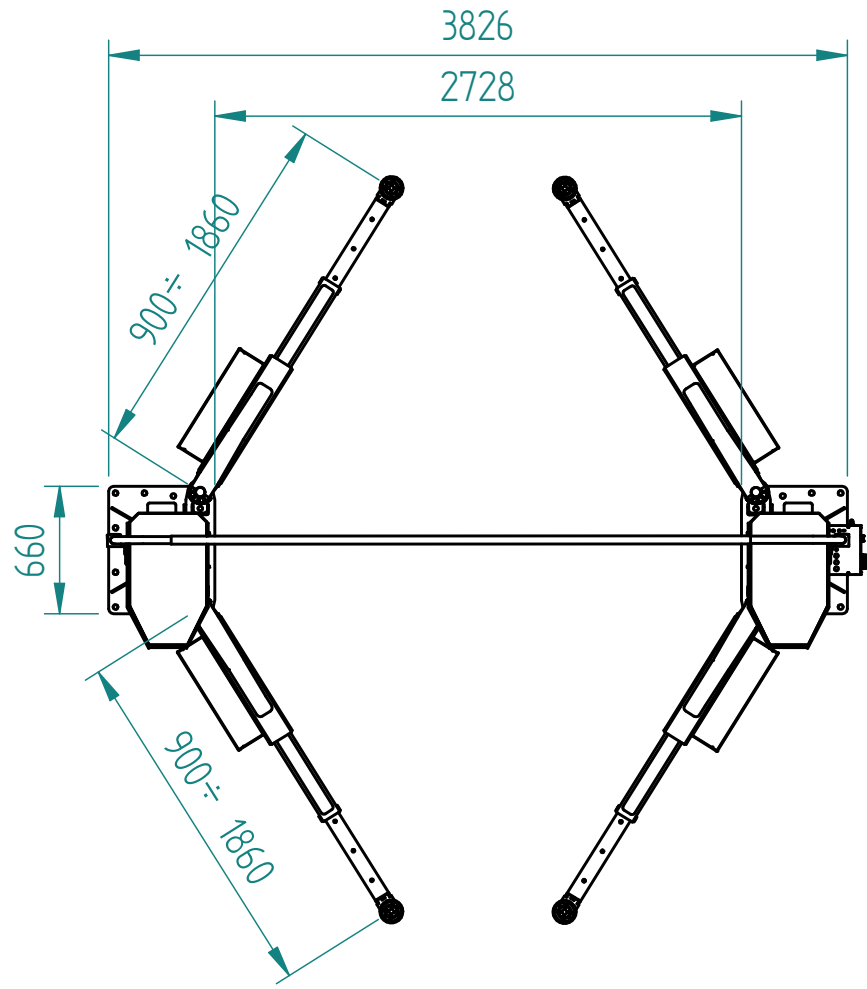
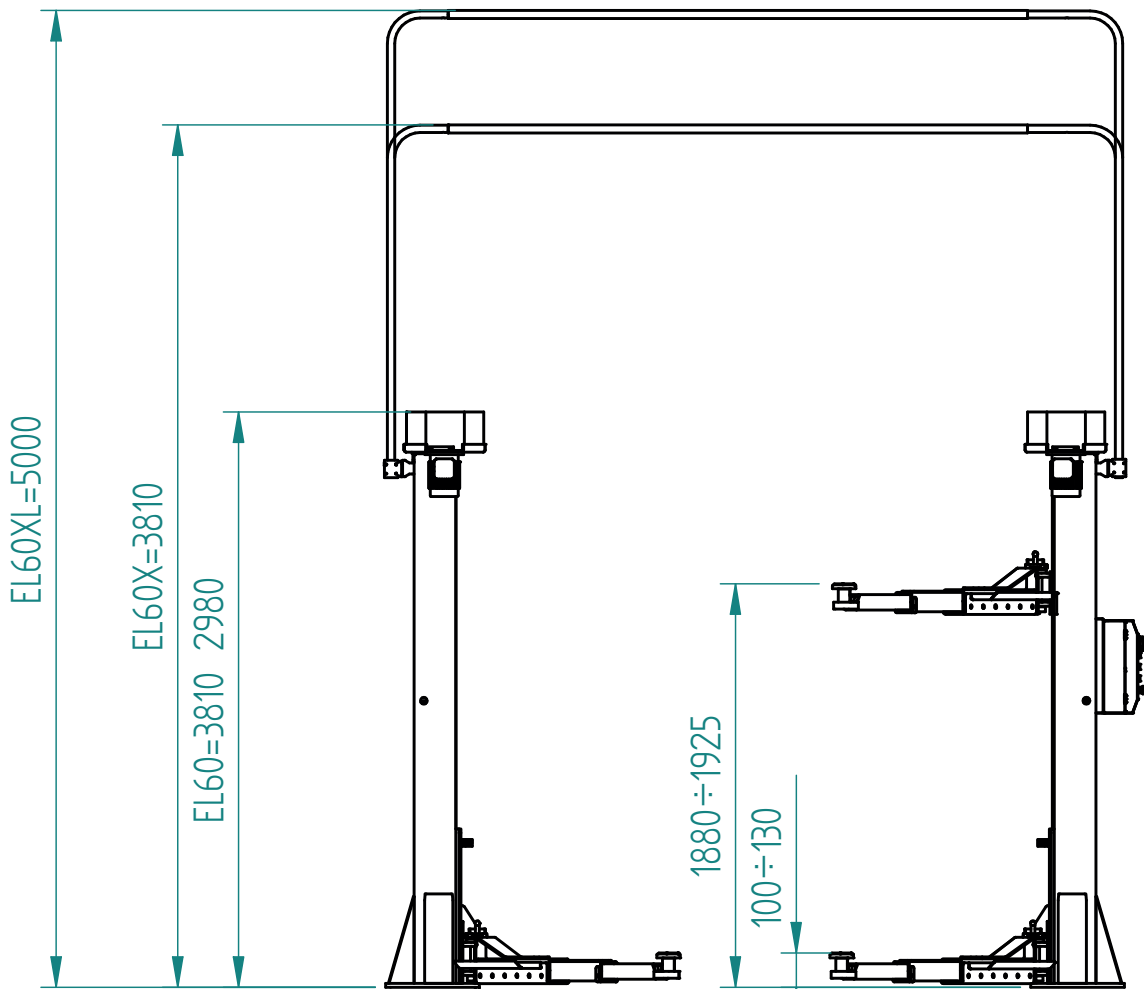
GT- EL 60

6.000 Kg

-  Sollevatore a 2 colonne senza base
-  Two post lift without baseframe
-  Zweisäulenhebebühne ohne Grundrahmen
-  Elévateur a deux colonnes sans base
-  Elevador a dos columnas sin base



DATI TECNICI	TECHNICAL DATA	TECHISCHE DATEN	DONNÉES TECHNIQUES			X	XL
Portata max.	Max. capacity	Max. Tragfähigkeit	Portée max.	kg	6000	6000	6000
Tempo di salita / discesa	Lifting / lowering time	Hubfahrt- / Senkfahrdauer	Temps de montée / descente	s	50/50	50/50	50/50
Alimentazione	Power supply	Stromversorgung	Alimentation		230-400V 3ph 50-60Hz		
Potenza motore	Electric motor power	Motorleistung	Puissance du moteur	kW	2x3,6 (400V 3ph 50Hz)		
Altezza max.	Max height	Max Höhe	Hauteur maxi	mm	2620	3810	4510
Tensione circuito comandi	Circuit voltage command	Leerlaufspannung Befehl	Circuit de commande de tension	V	24		





Motore speciale ad alto rendimento per garantire potenza e durata nel tempo, dotato di sonda termica di protezione

Specially manufactured motor fitted with overheating & overload protection switch
 Spezieller Hochleistungsmotor mit Thermoschutz liefert üppig bemessene Antriebsleistung und gewährleistet lange Lebensdauer

Moteur spécial à haute performance pour garantir puissance et durée dans le temps, équipé de sonde thermique de protection

Motor especial de alto rendimiento para garantizar potencia y duración en el tiempo, suministrado con termico de protección

Vite rullata in acciaio ad alta resistenza

Steel high resistance rolled screw to provide long life

Kaltgewaltze Spindel aus gehärtetem Stahl für eine lange Lebensdauer

Vis en acier, roulée, à haute résistance, pour garantir la durée dans le temps

Husillo de acero de alta resistencia, rosca fabricada en frío con rodillos para garantizar la máxima duración en el tiempo








Chiocciola portante in PA 6 + MoS2 ad elevata resistenza e sicurezza totale

PA 6 + MoS2 main nut with high resistance to wear for greater safety

Verschleißfeste Tragmutter aus PA 6 + MoS2 gewährleistet totale Sicherheit

Ecrou porteur en PA 6 + MoS2 à haute résistance à l'usure pour garantir une sécurité totale

Tuerca principal en PA 6 + MoS2 de alta resistencia al desgaste para garantizar la seguridad total

- 
 - Sollevatore con sincronizzazione elettronica senza base con massima comodità di movimento della zona di lavoro.
 - Possibilità di installazione cavi elettrici al soffitto o incassati nel pavimento.
 - La sincronizzazione elettronica fra i carrelli mantiene il dislivello entro un massimo di 24 mm.
 - Comandi in bassa tensione.
 - Bracci corti e bracci lunghi a tre stadi per il sollevamento asimmetrico di furgoni e fuoristrada.
 - Tamponi con altezza minima di soli 85 mm.
- 
 - Lift with electronic synchronisation without baseframe for easy movement in the working area.
 - The connecting cables can be fixed to the ceiling or recessed into the floor
 - Electronic synchronisation between carriages to keep the height difference within max 24 mm
 - Low voltage controls
 - Short and long three-stage arms for the asymmetric lifting of vans and 4-wheel drive vehicles
 - Pads min. height 85 mm. only
- 
 - Hebebühne mit elektronischer Gleichlaufsteuerung ohne Grundrahmen für die einfachste Bedienung in der Arbeitszone.
 - Die Verbindungskabel können sowohl über die Decke oder im Boden verlegt werden
 - Die elektronische Gleichlaufsteuerung regelt den Gleichlauf der Hubschleitten und beschränkt den Ungleichlauf auf max. 24 mm
 - Bedienelemente liegen alle an Niederspannung (24 Volt)
 - Dreifach teleskopische lange und kurze Arme, um die problemlose asymmetrische Aufnahme von Lieferwagen und 'Off-Road'-Fahrzeugen zu gewährleisten
 - Sehr niedrige Arme
 - Aufnahmen mit einer Mindest-Unterschwenkhöhe von 85mm
- 
 - Elévateur avec synchronisation électronique sans base, facilitant le mouvement dans la zone de travail.
 - Installation des câbles de connexion au plafond ou encastrés au sol
 - La synchronisation électronique entre les chariots limite la dénivellation à un écart max de 24 mm
 - Commandes à bas voltage
 - Bras courts et bras longs en trois parties pour le levage asymétrique de fourgons et toutterrains
 - Tampons de hauteur min. de 85 mm seulement
- 
 - Elevador con sincronización electrónica sin base: permite un fácil acceso al área de trabajo. Posibilidad de instalación de los cables en el techo o empotrados en el suelo
 - La sincronización electrónica entre los carritos permite mantener un plazo máximo de desnivelación de 24 mm
 - Controles a bajo voltaje
 - Brazos cortos y largos a tres etapas para levantamiento asimétrico de furgonetas y vehículos de todoterrenos
 - Brazos extra rebajados con perfil paralelo al suelo
 - Tampones con altura máxima de sólo 85mm



H=+70mm



H=+100mm



H=+170mm



H=+250mm



Bracci predisposti per l'alloggiamento rapido di prolunghe

Arms suitable for quick drop-in extensions

Aufnahmen mit Schnellstecksystem erleichtern den Einsatz von Verlängerungen.

Bras prévus pour le montage rapide de rallonges

Brazos predisuestos para el alojamiento rápido de suplementos

V60-820



H=+198

V60-810

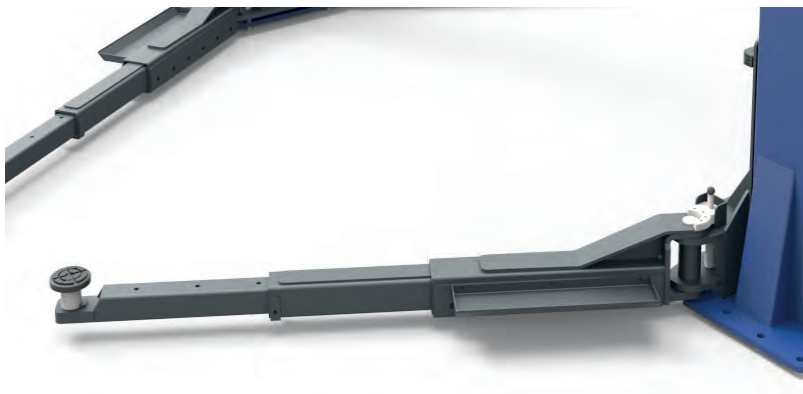


H=+143

V60-800



H=+113



Arresto bracci a inserimento automatico e sgancio automatico a terra

Automatic locking & unlocking of arms during on floor

Schwenkarmarretierung rastet automatisch ein (in der unteren Nullstellung) und aus (beim Heben aus der Nullstellung)

Arrêt des bras à insertion automatique et désinsertion automatique à terre

Parada de brazos de activación automática y desenganche automático de tierra



4 WD

Comando a uomo presente, 24V

Dead man controls, 24V

24V - Totman-Schaltung

Commande "homme mort", 24V

Mandos de hombre presente, 24V



OPTIONAL

CODE

DESCRIPTION

A-93007 Kit for vehicle 4WD - Kit 4 tamponi speciali per veicoli 4WD

A-93008 Adaptator for Mercedes / Iveco=105 - Adattatori per Mercedes / Iveco

A-93009 Adaptator for Mercedes / Iveco=135 - Adattatori per Mercedes / Iveco






A-93010 Adaptator for Mercedes / Iveco=190 - Adattatori per Mercedes / Iveco

A-93011 Expansion bolts set (14 pz) - Set tasselli di fissaggio (14pz)

A-93033 Kit extension pad + brackets - Kit prolunghe tampone + staffe

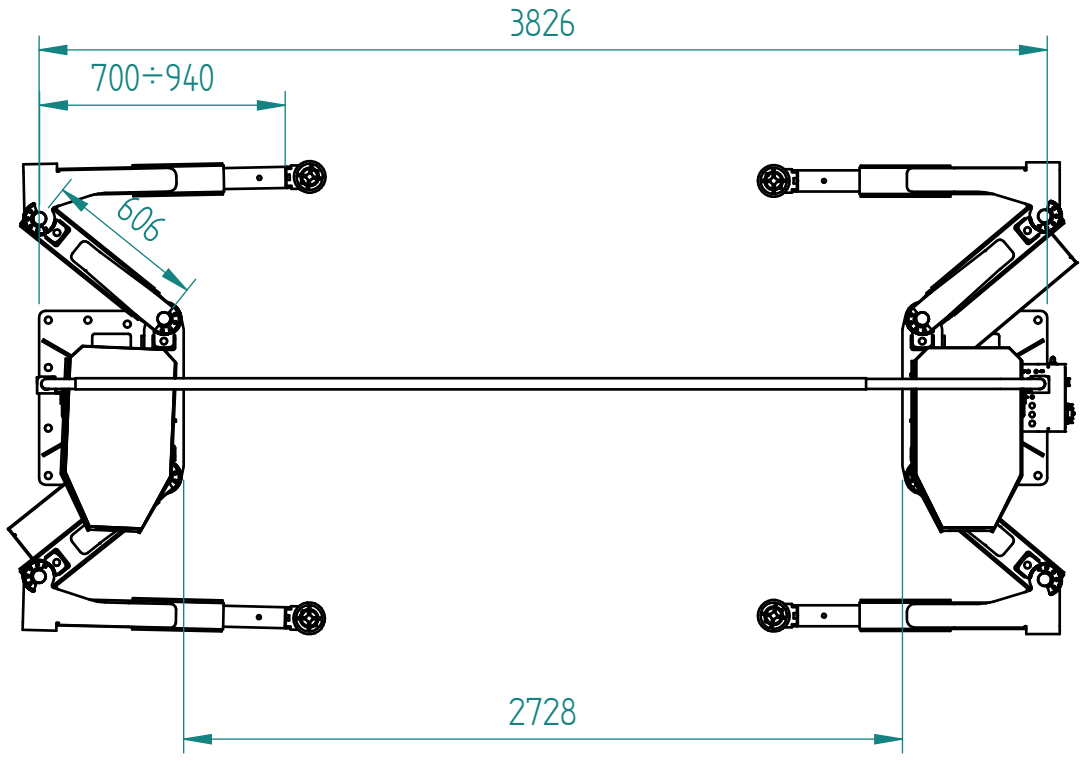
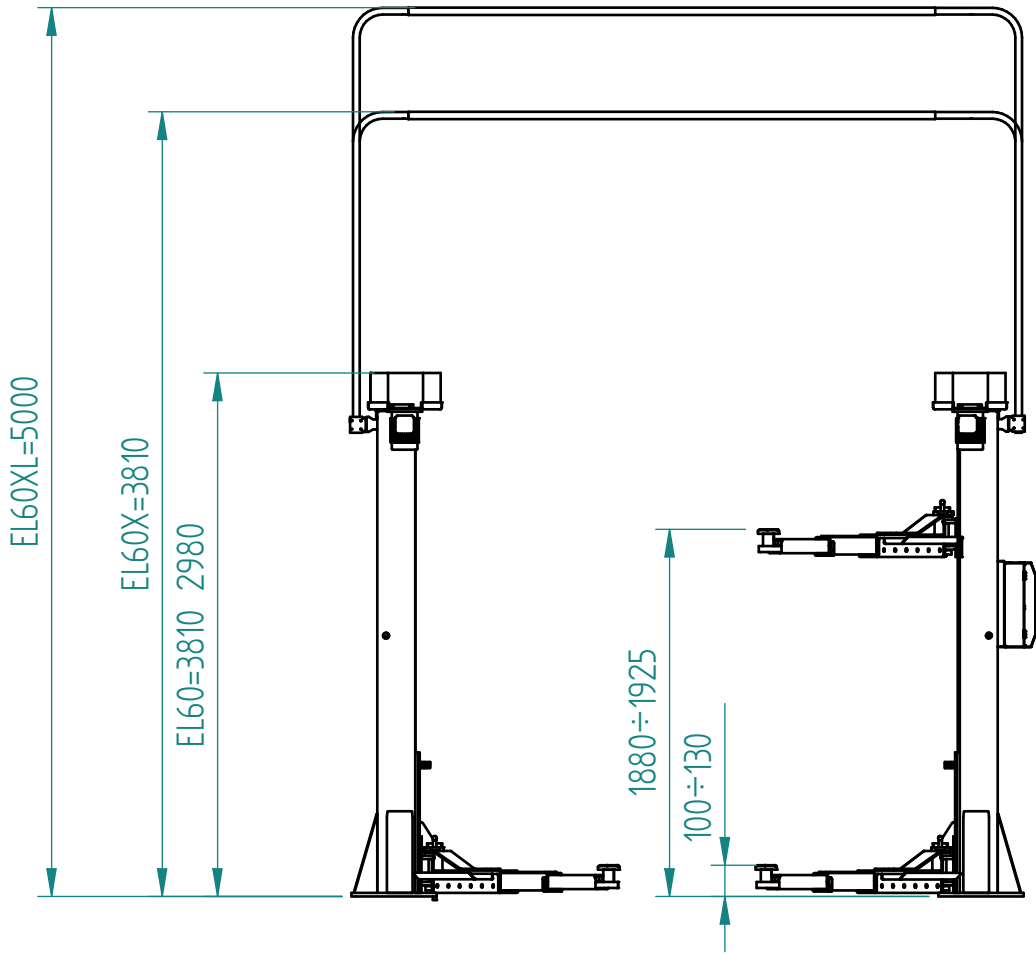
GT - EL 60 FA

6.000 Kg

-  Sollevatore a 2 colonne senza base
-  Two post lift without baseframe
-  Zweiäulenhebebühne ohne Grundrahmen
-  Elévateur a deux colonnes sans base
-  Elevador a dos columnas sin base



DATI TECNICI	TECHNICAL DATA	TECHISCHE DATEN	DONNÉES TECHNIQUES			X	XL
Portata max.	Max. capacity	Max. Tragfähigkeit	Portée max.	kg	6000	6000	6000
Tempo di salita / discesa	Lifting / lowering time	Hubfahrt- / Senkfahrdauer	Temps de montée / descente	s	50/50	50/50	50/50
Alimentazione	Power supply	Stromversorgung	Alimentation		230-400V 3ph 50-60Hz		
Potenza motore	Electric motor power	Motorleistung	Puissance du moteur	kW	2x3,6 (400V 3ph 50Hz)		
Altezza max.	Max height	Max Höhe	Hauteur maxi	mm	2620	3810	4510
Tensione circuito comandi	Circuit voltage command	Leerlaufspannung Befehl	Circuit de commande de tension	V	24		





Motore speciale ad alto rendimento per garantire potenza e durata nel tempo, dotato di sonda termica di protezione

Specially manufactured motor fitted with overheating & overload protection switch

Spezieller Hochleistungsmotor mit Thermoschutz liefert üppig bemessene Antriebsleistung und gewährleistet lange Lebensdauer

Moteur spécial à haute performance pour garantir puissance et durée dans le temps, équipé de sonde thermique de protection

Motor especial de alto rendimiento para garantizar potencia y duración en el tiempo, suministrado con termico de protección

Vite rullata in acciaio ad alta resistenza

Steel high resistance rolled screw to provide long life

Kaltgewalzte Spindel aus gehärtetem Stahl für eine lange Lebensdauer

Vis en acier, roulée, à haute résistance, pour garantir la durée dans le temps

Husillo de acero de alta resistencia, rosca fabricada en frío con rodillos para garantizar la máxima duración en el tiempo






















Chiocciola portante in PA 6 + MoS2 ad elevata resistenza e sicurezza totale

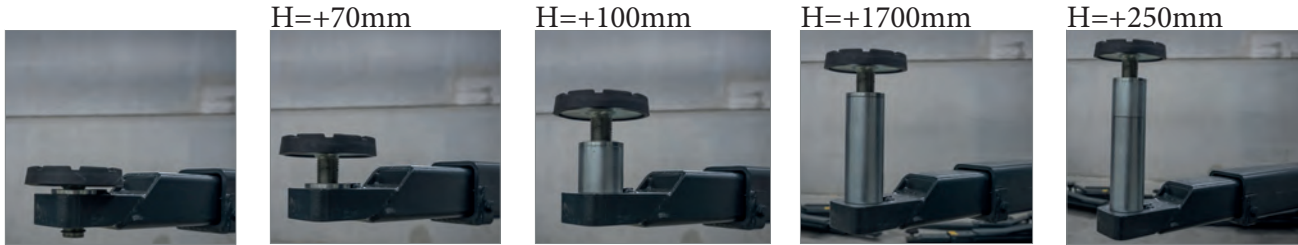
PA 6 + MoS2 main nut with high resistance to wear for greater safety

Verschleißfeste Tragmutter aus **PA 6 + MoS2** gewährleistet totale Sicherheit

Ecrou porteur en **PA 6 + MoS2** à haute résistance à l'usure pour garantir une sécurité totale

Tuerca principal en **PA 6 + MoS2** de alta resistencia al desgaste para garantizar la seguridad total

-  • Sollevatore con sincronizzazione elettronica senza base con massima comodità di movimento della zona di lavoro.
-  • Possibilità di installazione cavi elettrici al soffitto o incassati nel pavimento.
-  • La sincronizzazione elettronica fra i carrelli mantiene il dislivello entro un massimo di 32 mm.
-  • Comandi in bassa tensione.
-  • Bracci corti e bracci lunghi a tre stadi per il sollevamento asimmetrico di furgoni e fuoristrada.
-  • Tamponi con altezza minima di soli 85 mm.
-  • Lift with electronic synchronisation without baseframe for easy movement in the working area.
-  • The connecting cables can be fixed to the ceiling or recessed into the floor
-  • Electronic synchronisation between carriages to keep the height difference within max 32 mm
-  • Low voltage controls
-  • Short and long three-stage arms for the asymmetric lifting of vans and 4-wheel drive vehicles
-  • Pads min. height 85 mm. only
-  • Hebebühne mit elektronischer Gleichlaufsteuerung ohne Grundrahmen für die einfachste Bedienung in der Arbeitszone.
-  • Die Verbindungskabel können sowohl über die Decke oder im Boden verlegt werden
-  • Die elektronische Gleichlaufsteuerung regelt den Gleichlauf der Hubschleitten und beschränkt den Ungleichlauf auf max. 32 mm
-  • Bedienelemente liegen alle an Niederspannung (24 Volt)
-  • Dreifach teleskopische lange und kurze Arme, um die problemlose asymmetrische Aufnahme von Lieferwagen und 'Off-Road'-Fahrzeugen zu gewährleisten
-  • Sehr niedrige Arme
-  • Aufnahmen mit einer Mindest-Unterschwenkhöhe von 85mm
- • Elévateur avec synchronisation électronique sans base, facilitant le mouvement dans la zone de travail.
- • Installation des câbles de connexion au plafond ou encastrés au sol
- • La synchronisation électronique entre les chariots limite la dénivellation à un écart max de 32 mm
- • Commandes à bas voltage
- • Bras courts et bras longs en trois parties pour le levage asymétrique de fourgons et toutterrains
- • Tampons de hauteur min. de 85 mm seulement
- • Elevador con sincronización electrónica sin base: permite un fácil acceso al área de trabajo. Posibilidad de instalación de los cables en el techo o empotrados en el suelo
- • La sincronización electrónica entre los carritos permite mantener un plazo máximo de desnivelación de 32 mm
- • Controles a bajo voltaje
- • Brazos cortos y largos a tres etapas para levantamiento asimétrico de furgonetas y vehículos de todoterrenos
- • Brazos extra rebajados con perfil paralelo al suelo
- • Tampones con altura máxima de sólo 85mm



Bracci predisposti per l'alloggiamento rapido di prolunghe

Arms suitable for quick drop-in extensions

Aufnahmen mit Schnellstecksystem erleichtern den Einsatz von Verlängerungen.

Bras prévus pour le montage rapide de rallonges

Brazos predispuestos para el alojamiento rápido de suplementos

V60-820 V60-810 V60-800



H=+198 H=+143 H=+113

Modello equipaggiato con 4 speciali bracci extra lunghi a doppio snodo: ideali per il sollevamento dalla city car come la Smart ai più grandi veicoli commerciali come lo Sprinter passo lungo

4 special extra long double jointed arms perfect for the lifting of both city cars such as Smart and the biggest trucks such as Sprinter long wheel base

4 spezielle extra lange Tragarme mit Doppelgelenke: ideal zum Heben der kleinsten Pkw wie der Smart bis zu den grössten Kastenwagen wie der Sprinter mit langem Radstand

Modèle équipé de 4 bras spéciaux extra longs à double articulation: l'idéal pour le levage de tous types de véhicules, de la petite voiture comme la Smart jusqu'aux fourgons les plus grands comme le Sprinter à long empattement

Modelo equipado con 4 brazos extra-largos de doble unión: las armas ideales para levantar desde vehículos tan pequeños como la city car Smart hasta vehículos con distancia larga entre ejes como el Sprinter



Comando a uomo presente, 24V

Dead man controls, 24V

24V - Totman-Schaltung

Commande "homme mort", 24V

Mandos de hombre presente, 24V

OPTIONAL






CODE	DESCRIPTION
A-93007	Kit for vehicle 4WD - Kit 4 tamponi speciali per veicoli 4WD
A-93008	Adaptator for Mercedes / Iveco=105 - Adattatori per Mercedes / Iveco
A-93009	Adaptator for Mercedes / Iveco=135 - Adattatori per Mercedes / Iveco
A-93010	Adaptator for Mercedes / Iveco=190 - Adattatori per Mercedes / Iveco
A-93011	Expansion bolts set (14 pz) - Set tasselli di fissaggio (14pz)
A-93033	Kit extension pad + brackets - Kit prolunghe tampone + staffe



blue line

GT- V 40

4.000 Kg

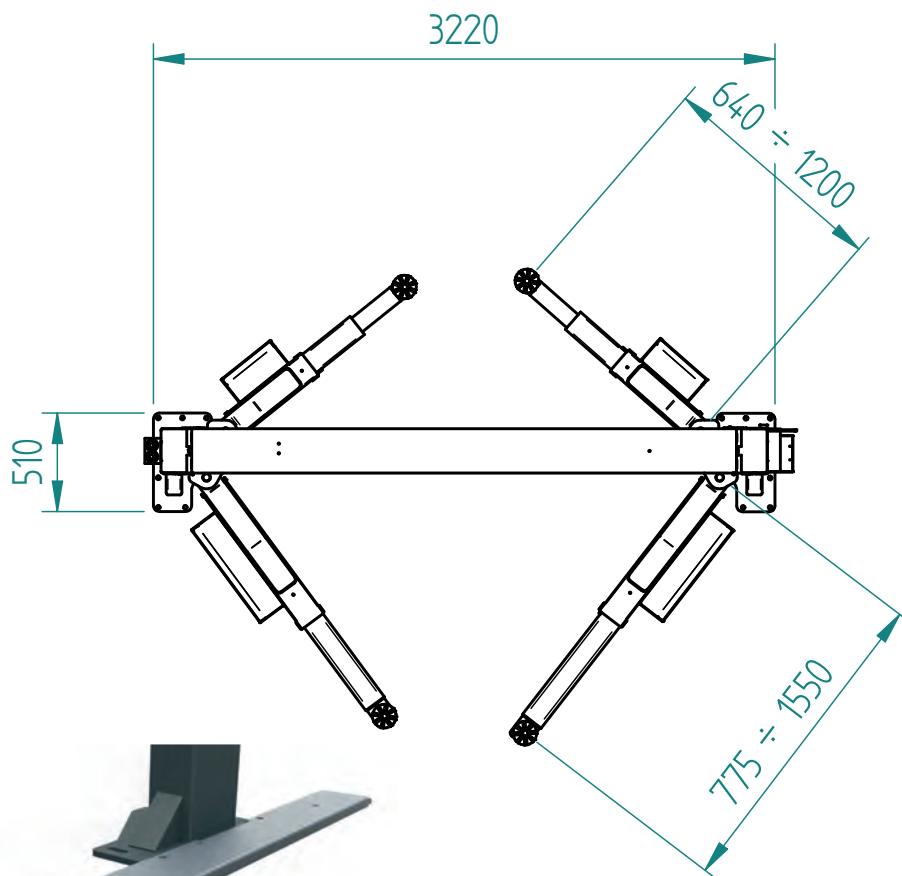
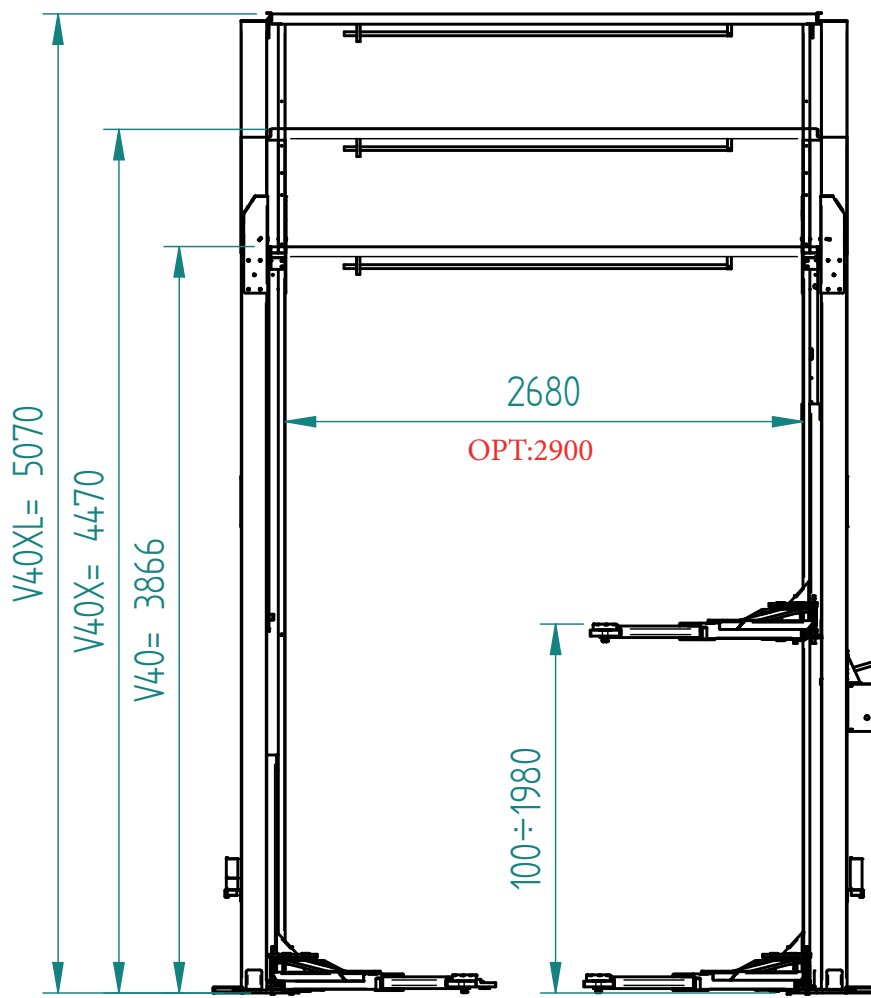
-  Sollevatore elettroidraulico a 2 colonne
-  Electro-hydraulic two post lift
-  Elektro-hydraulische Zweisäulenhebebühne
-  élévateur électro-hydraulique à deux colonnes
-  Elevador electro-idraulico a dos columnas



OPTIONAL: double control box
OPTIONAL: doppio quadro



DATI TECNICI	TECHNICAL DATA	TECHISCHE DATEN	DONNÉES TECHNIQUES		V 40	V40X	V40XL
Portata max.	Max. capacity	Max. Tragfähigkeit	Portée max.	kg	4000	4000	4000
Tempo di salita / discesa	Lifting / lowering time	Hubfahrt- / Senkfahrdauer	Temps de montée / descente	s	42/37	42/37	42/37
Alimentazione	Power supply	Stromversorgung	Alimentation		230-400V 3ph 50-60Hz		
Potenza motore	Electric motor power	Motorleistung	Puissance du moteur	kW	2,6 (400V 3ph 50Hz)		
Altezza max.	Max height	Max Höhe	Hauteur maxi	mm	3870	4470	5070
Tensione circuito comandi	Circuit voltage command	Leerlaufspannung Befehl	Circuit de commande de tension	V	24		



FIXING BARS FOR DUMP FLOOR
 SET BARRE PER FISSAGGIO COLONNE SU PAVIMENTO DEBOLE

GT - V 40

1

EXTENSION PAD
PROLUNGHE TAMPONE

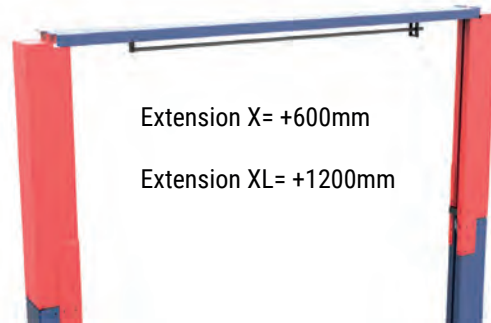
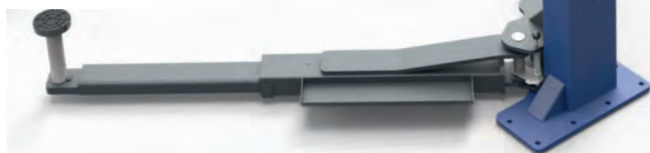
2

2 ASSIMETRICAL ARMS
2 SET DI BRACCI ASSIMMETRICI

3

AUTOMATIC SAFE RELEASE
SGANCIO AUTOMATICO SICURE

4.000 Kg



Gruppo centralina: 1. pulsante di salita; 2. pulsante di discesa; 3. pulsante esclusione stazionamento automatico.

Control unit: 1.up button; 2. down button; 3. automatic braking exclusion button.

•Steuereinheit: 1. Taste für die Hubfahrt; 2. Taste für die Senkfahrt; 3. Taste für den Ausschluss des automatischen Halts.

•Groupe centrale: 1. bouton de montée; 2. bouton de descente; 3. bouton de désactivation stationnement automatique.

• Grupo centralita: 1. botón de ascenso; 2. botón de descenso; 3. botón de exclusión del estacionamiento automático.

•Gruppo centralina con comandi di discesa manuali.

- Control unit with manual descent controls.
- Steuereinheit mit manuellen Senkfahrtsteuerungen.
- Groupe centrale avec commandes de descente manuelles.
- Grupo centralita con mandos de descenso manuales.



- Sollevatore asimmetrico senza base con traversa portante
- Due cilindri di sollevamento in tiro che non richiedono alcuna manutenzione.
- Bracci corti a tre stadi anteriori e 2 stadi posteriori super ribassati per il sollevamento anche di veicoli larghi e profilobasso.
- Altezza minima tamponi di soli 85 mm
- Valvole di sicurezza per sovraccarichi e rottura di tubi idraulici
- Valvola di controllo della velocità di discesa
- Dispositivo di appoggio meccanico ad inserimento automatico e disinserimento manuale
- Funzionamento: elettroidraulico



- Asymmetrical lifter without base with carrying crossbar
- Two lifting cylinders in pull that require no maintenance.
- Short arms with three front stages and 2 super-low rear stages for lifting even large vehicles and low profile.
- Minimum pad height of only 85 mm
- Safety valves for overloads and breakage of hydraulic pipes
- Descent speed control valve
- Mechanical support device with automatic insertion and manual disconnection
- Operation: electro-hydraulic



- Asymmetrischer Lifter ohne Sockel mit tragender Querstange
- Zwei Hubzylinder im Zug, die keine Wartung erfordern.
- Kurze Arme mit drei vorderen Stufen und zwei extrem niedrigen hinteren Stufen zum Heben auch großer Fahrzeuge und mit niedrigem Profil.
- Mindestpolsterhöhe von nur 85 mm
- Sicherheitsventile für Überlastungen und Bruch von Hydraulikleitungen
- Regelventil für die Abstiegs geschwindigkeit
- Mechanische Stützvorrichtung mit automatischem Einsetzen und manuellem Trennen
- Betrieb: elektrohydraulisch



- Élévateur asymétrique sans base avec barre de transport
- Deux vérins de levage en traction qui ne nécessitent aucun entretien.
- Bras courts avec trois étages avant et 2 étages arrière super bas pour soulever même de gros véhicules et un profil bas.
- Hauteur minimale du patin de seulement 85 mm
- Soupapes de sécurité pour les surcharges et la rupture des tuyaux hydrauliques
- Vanne de régulation de vitesse de descente
- Dispositif de support mécanique avec insertion automatique et déconnexion manuelle
- Fonctionnement: électro-hydraulique



- Elevador asimétrico sin base con barra transversal
- Dos cilindros de elevación en tracción que no requieren mantenimiento.
- Brazos cortos con tres etapas delanteras y 2 etapas traseras súper bajas para levantar incluso vehículos grandes y de bajo perfil.
- Altura mínima de la almohadilla de solo 85 mm.
- Válvulas de seguridad para sobrecargas y roturas de tuberías hidráulicas.
- Válvula de control de velocidad de descenso
- Dispositivo de soporte mecánico con inserción automática y desconexión manual.
- Operación: electrohidráulico

H=100mm



H=+15mm



H=+60mm



H=+160mm



H=+220mm



Bracci predisposti per l'alloggiamento rapido di prolunghe

Arms suitable for quick drop-in extensions

Aufnahmen mit Schnellstecksystem erleichtern den Einsatz von Verlängerungen.

Bras prévus pour le montage rapide de rallonges

Brazos predispuestos para el alojamiento rápido de suplementos

A-93010 A-93009 A-93008



H=+190

H=+135

H=+105



CLICK ARMS

Prolunga tampone ad alzata Rapida

Fast adjustable pad

Tampon à réglage rapide

Pufferhalterung mit

Schnelleinstellung








4 WD

OPTIONAL

CODE	DESCRIPTION	V40	V40 X	V40 XL
A-93012	Predisposition Emergency pump Predisposizione pompa emergenza	*	*	*
M9613201	Emergency manual descent pump Pompa manuale discesa emergenza	*	*	*
A-93001	Extension columns set H= 600 Set estensione colonna H= 600	*		
A-93002	Extension columns set H= 1200 Set estensione colonna H= 1200	*		
A-93007	Kit for vehicle 4WD Kit 4 tamponi speciali per veicoli 4WD	*	*	*
A-93008	Adaptator for Mercedes - Iveco = 105 Adattatori per Mercedes - Iveco= 105	*	*	*
A-93009	Adaptator for Mercedes - Iveco =135 Adattatori per Mercedes - Iveco =135	*	*	*
A-93036	Kit Fixing bars Kit barre di fissaggio	*	*	*
A-93033	Kit extension pad + brackets Kit prolunghe tampone + staffe	*	*	*
A-93008	Adaptator for Mercedes / Iveco=105 - Adattatori per Mercedes / Iveco	*	*	*
A-93009	Adaptator for Mercedes / Iveco=135 - Adattatori per Mercedes / Iveco	*	*	*
A-93010	Adaptator for Mercedes / Iveco=190 - Adattatori per Mercedes / Iveco	*	*	*

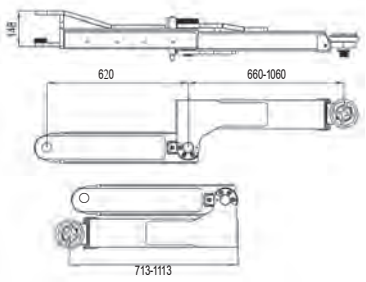
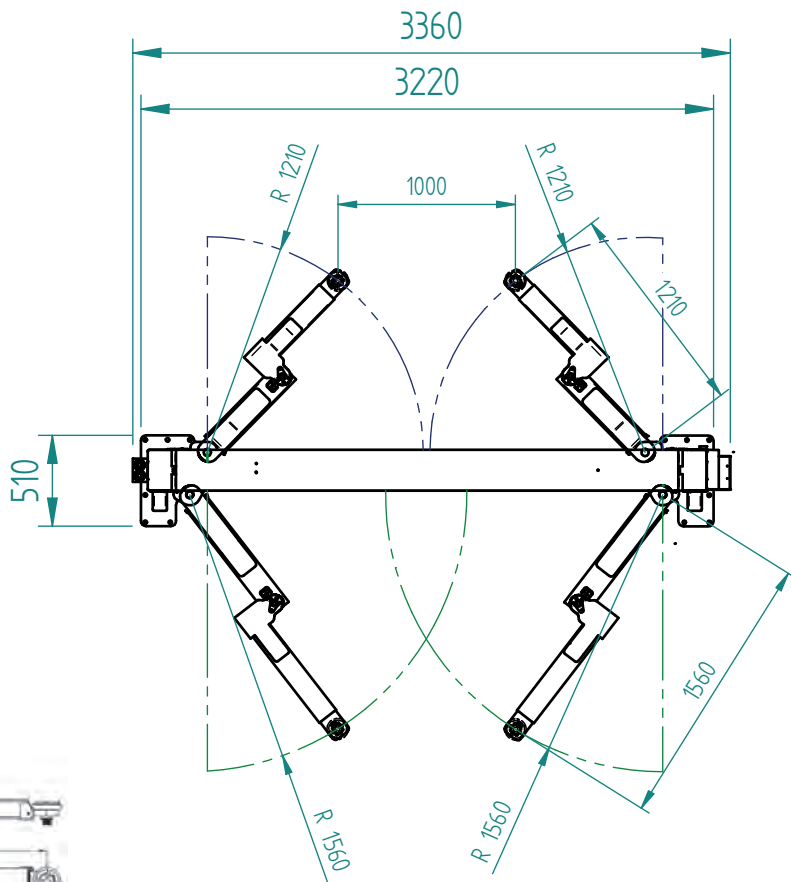
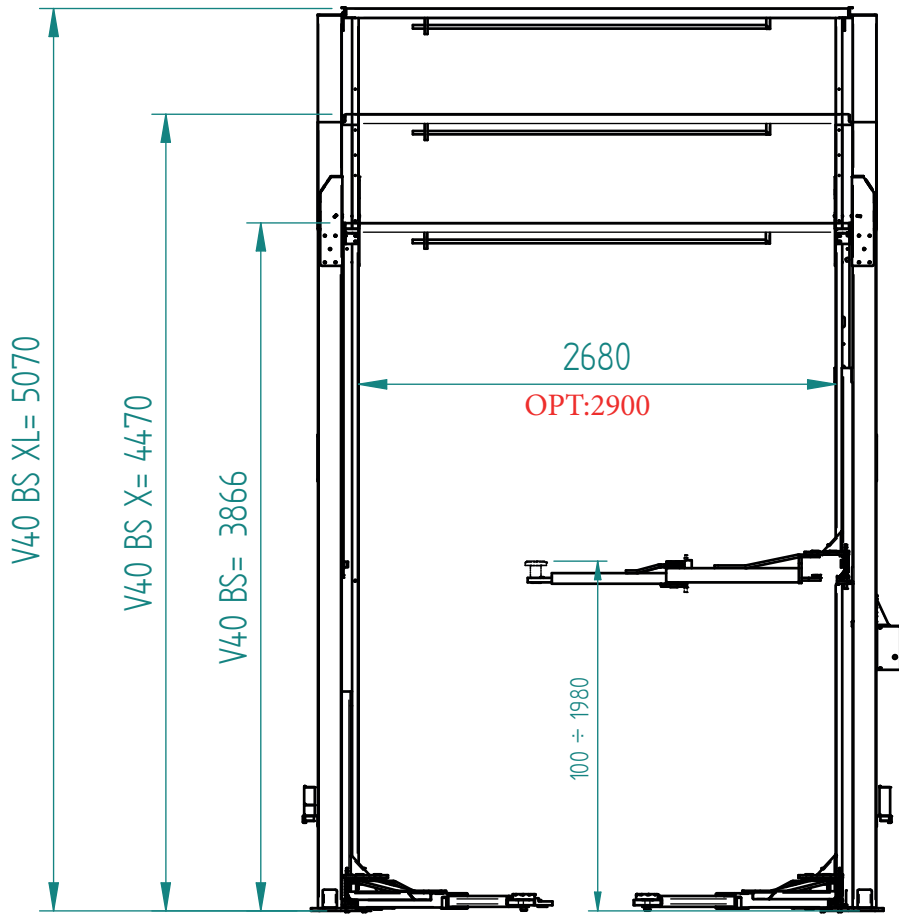
GT- V 40 FA

4.000 Kg

-  Sollevatore elettroidraulico a 2 colonne
-  Electro-hydraulic two post lift
-  Elektro-hydraulische Zweisäulenhebebühne
-  élévateur électro-hydraulique à deux colonnes
-  Elevador electro-idraulico a dos columnas








DATI TECNICI	TECHNICAL DATA	TECHISCHE DATEN	DONNÉES TECHNIQUES		V 40 FA	V40 FA X	V40 FA XL
Portata max.	Max. capacity	Max. Tragfähigkeit	Portée max.	kg	4000	4000	4000
Tempo di salita / discesa	Lifting / lowering time	Hubfahrt- / Senkfahrdauer	Temps de montée / descente	s	42/37	42/37	42/37
Alimentazione	Power supply	Stromversorgung	Alimentation		230-400V 3ph 50-60Hz		
Potenza motore	Electric motor power	Motorleistung	Puissance du moteur	kW	2,6 (400V 3ph 50Hz)		
Altezza max.	Max height	Max Höhe	Hauteur maxi	mm	3870	4470	5070
Tensione circuito comandi	Circuit voltage command	Leerlaufspannung Befehl	Circuit de commande de tension	V	24		



GT- V 40 M

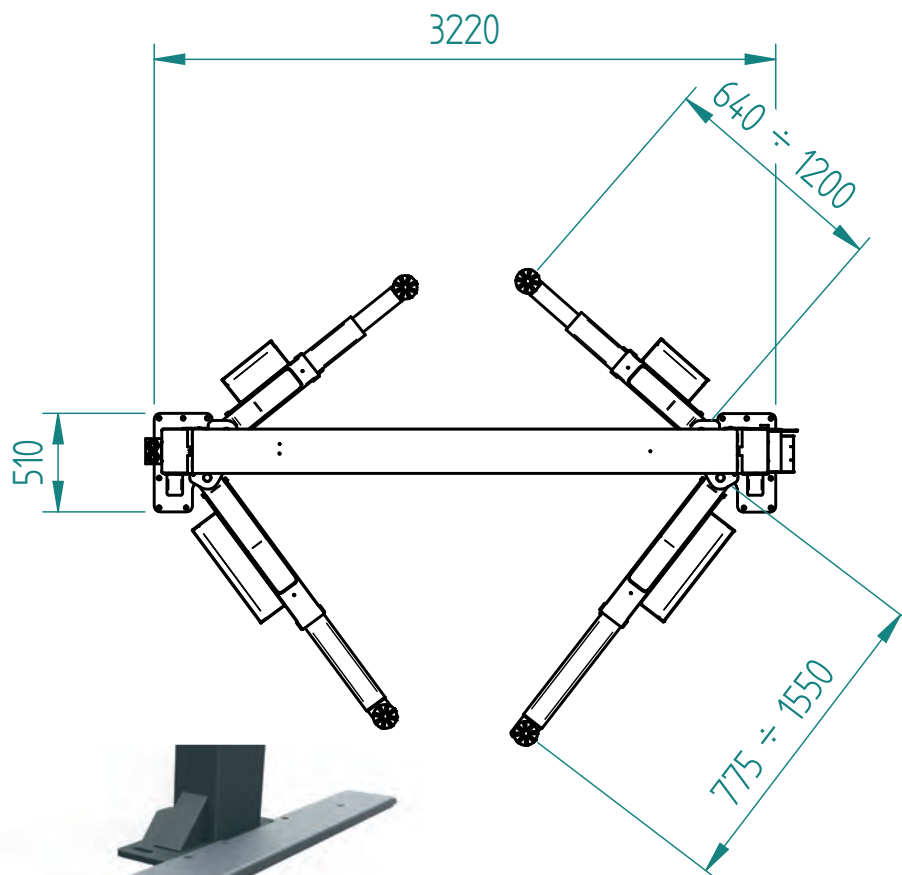
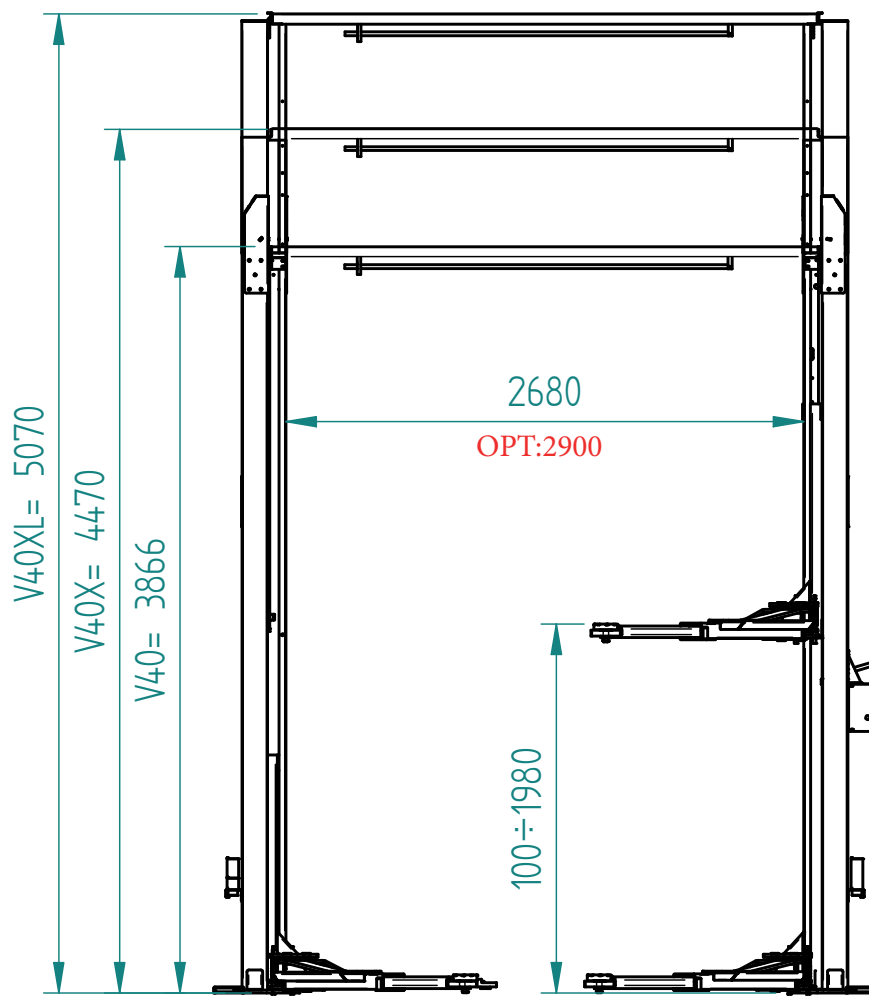
4.000 Kg



-  Sollevatore elettroidraulico a 2 colonne
-  Electro-hydraulic two post lift
-  Elektro-hydraulische Zweisäulenhebebühne
-  élévateur électro-hydraulique à deux colonnes
-  Elevador electro-idraulico a dos columnas



DATI TECNICI	TECHNICAL DATA	TECHISCHE DATEN	DONNÉES TECHNIQUES		V 40 M	V40 MX	V40 MXL
Portata max.	Max. capacity	Max. Tragfähigkeit	Portée max.	kg	4000	4000	4000
Tempo di salita / discesa	Lifting / lowering time	Hubfahrt- / Senkfahrdauer	Temps de montée / descente	s	42/42	42/42	42/42
Alimentazione	Power supply	Stromversorgung	Alimentation		230-400V 3ph 50-60Hz		
Potenza motore	Electric motor power	Motorleistung	Puissance du moteur	kW	2,6 (400V 3ph 50Hz)		
Altezza max.	Max height	Max Höhe	Hauteur maxi	mm	3870	4470	5070
Tensione circuito comandi	Circuit voltage command	Leerlaufspannung Befehl	Circuit de commande de tension	V	24		

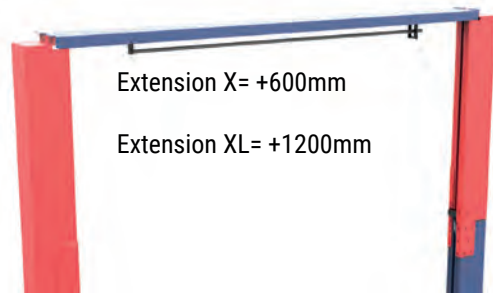


FIXING BARS FOR DUMP FLOOR
 SET BARRE PER FISSAGGIO COLONNE SU PAVIMENTO DEBOLE

GT-V 40 M

- 1 EXTENSION PAD
PROLUNGHE TAMPONE
- 2 2 ASSYMETRICAL ARMS
2 SET DI BRACCI ASSIMMETRICI
- 3 MANUAL SAFE RELEASE
SGANCIO MANUALE SICURE

4.000 Kg



Arresto bracci a inserimento automatico e sgancio automatico a terra

Automatic locking & unlocking of arms during on floor
Schwenkarmarretierung rastet automatisch ein (in der unteren Nullstellung) und aus (beim Heben aus der Nullstellung)

Arrêt des bras à insertion automatique et désinsertion automatique à terre

Parada de brazos de activación automática y desenganche automático de tierra



• Gruppo centralina con comandi di discesa manuali.

- Control unit with manual descent controls.
- Steuereinheit mit manuellen Senkfahrtsteuerungen.
- Groupe centrale avec commandes de descente manuelles.
- Grupo centralita con mandos de descenso manuales.

- Sollevatore asimmetrico senza base con traversa portante
- Due cilindri di sollevamento in tiro che non richiedono alcuna manutenzione.
- Bracci corti a tre stadi anteriori e 2 stadi posteriori super ribassati per il sollevamento anche di veicoli larghi e profilobasso.
- Altezza minima tamponi di soli 85 mm
- Valvole di sicurezza per sovraccarichi e rottura di tubi idraulici
- Valvola di controllo della velocità di discesa
- Dispositivo di appoggio meccanico ad inserimento automatico e disinserimento manuale
- Funzionamento: elettroidraulico
- Asymmetrical lifter without base with carrying crossbar
- Two lifting cylinders in pull that require no maintenance.
- Short arms with three front stages and 2 super-low rear stages for lifting even large vehicles and low profile.
- Minimum pad height of only 85 mm
- Safety valves for overloads and breakage of hydraulic pipes
- Descent speed control valve
- Mechanical support device with automatic insertion and manual disconnection
- Operation: electro-hydraulic
- Asymmetrischer Lifter ohne Sockel mit tragender Querstange
- Zwei Hubzylinder im Zug, die keine Wartung erfordern.
- Kurze Arme mit drei vorderen Stufen und zwei extrem niedrigen hinteren Stufen zum Heben auch großer Fahrzeuge und mit niedrigem Profil.
- Mindestpolsterhöhe von nur 85 mm
- Sicherheitsventile für Überlastungen und Bruch von Hydraulikleitungen
- Regelventil für die Abstiegsgeschwindigkeit
- Mechanische Stützvorrichtung mit automatischem Einsetzen und manuellem Trennen
- Betrieb: elektrohydraulisch
- Élévateur asymétrique sans base avec barre de transport
- Deux vérins de levage en traction qui ne nécessitent aucun entretien.
- Bras courts avec trois étages avant et 2 étages arrière super bas pour soulever même de gros véhicules et un profil bas.
- Hauteur minimale du patin de seulement 85 mm
- Soupapes de sécurité pour les surcharges et la rupture des tuyaux hydrauliques
- Vanne de régulation de vitesse de descente
- Dispositif de support mécanique avec insertion automatique et déconnexion manuelle
- Fonctionnement: électro-hydraulique
- Elevador asimétrico sin base con barra transversal
- Dos cilindros de elevación en tracción que no requieren mantenimiento.
- Brazos cortos con tres etapas delanteras y 2 etapas traseras súper bajas para levantar incluso vehículos grandes y de bajo perfil.
- Altura mínima de la almohadilla de solo 85 mm.
- Válvulas de seguridad para sobrecargas y roturas de tuberías hidráulicas.
- Válvula de control de velocidad de descenso
- Dispositivo de soporte mecánico con inserción automática y desconexión manual.
- Operación: electrohidráulico



H=+70mm



H=+100mm



H=+170mm



H=+250mm

**Bracci predisposti per l'alloggiamento rapido di prolunghe**

Arms suitable for quick drop-in extensions

Aufnahmen mit Schnellstecksystem erleichtern den Einsatz von Verlängerungen.

Bras prévus pour le montage rapide de rallonges

Brazos predisuestos para el alojamiento rápido de suplementos

A-93010 A-93009 A-93008

H=+190



H=+135



H=+105

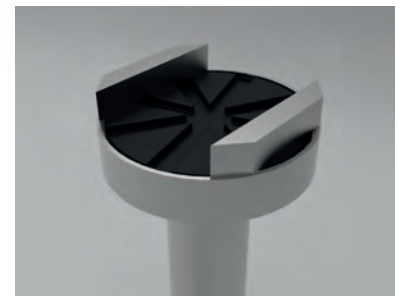
**CLICK ARMS****Prolunga tampone ad alzata Rapida**

Fast adjustable pad

Tampon à réglage rapide

Pufferhalterung mit

Schnelleinstellung






**4 WD****OPTIONAL**

CODE	DESCRIPTION	V40	V40 X	V40 XL
A-93012	Predisposition Emergency pump Predisposizione pompa emergenza	*	*	*
M9613201	Emergency manual descent pump Pompa manuale discesa emergenza	*	*	*
A-93003	Extension columns set H= 600 Set estensione colonna H= 600	*		
A-93004	Extension columns set H= 1200 Set estensione colonna H= 1200	*		
A-93007	Kit for vehicle 4WD Kit 4 tamponi speciali per veicoli 4WD	*	*	*
A-93008	Adaptator for Mercedes - Iveco = 105 Adattatori per Mercedes - Iveco= 105	*	*	*
A-93009	Adaptator for Mercedes - Iveco =135 Adattatori per Mercedes - Iveco =135	*	*	*
A-93036	Kit Fixing bars Kit barre di fissaggio	*	*	*
A-93033	Kit extension pad + brackets Kit prolunghe tampone + staffe	*	*	*
A-93008	Adaptator for Mercedes / Iveco=105 - Adattatori per Mercedes / Iveco	*	*	*
A-93009	Adaptator for Mercedes / Iveco=135 - Adattatori per Mercedes / Iveco	*	*	*
A-93010	Adaptator for Mercedes / Iveco=190 - Adattatori per Mercedes / Iveco	*	*	*

GT- V 50

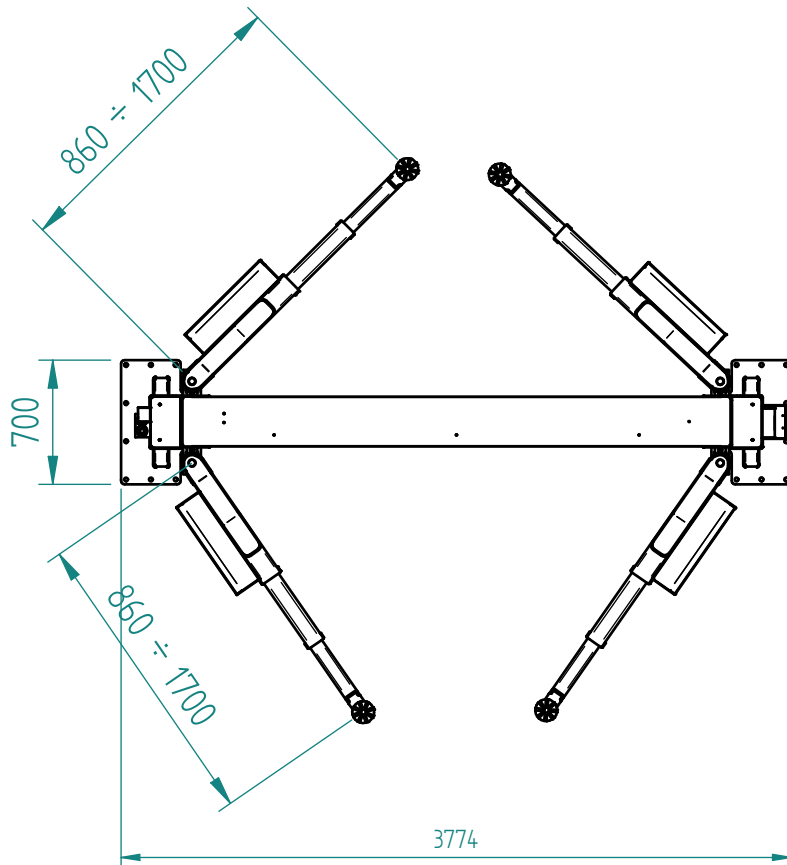
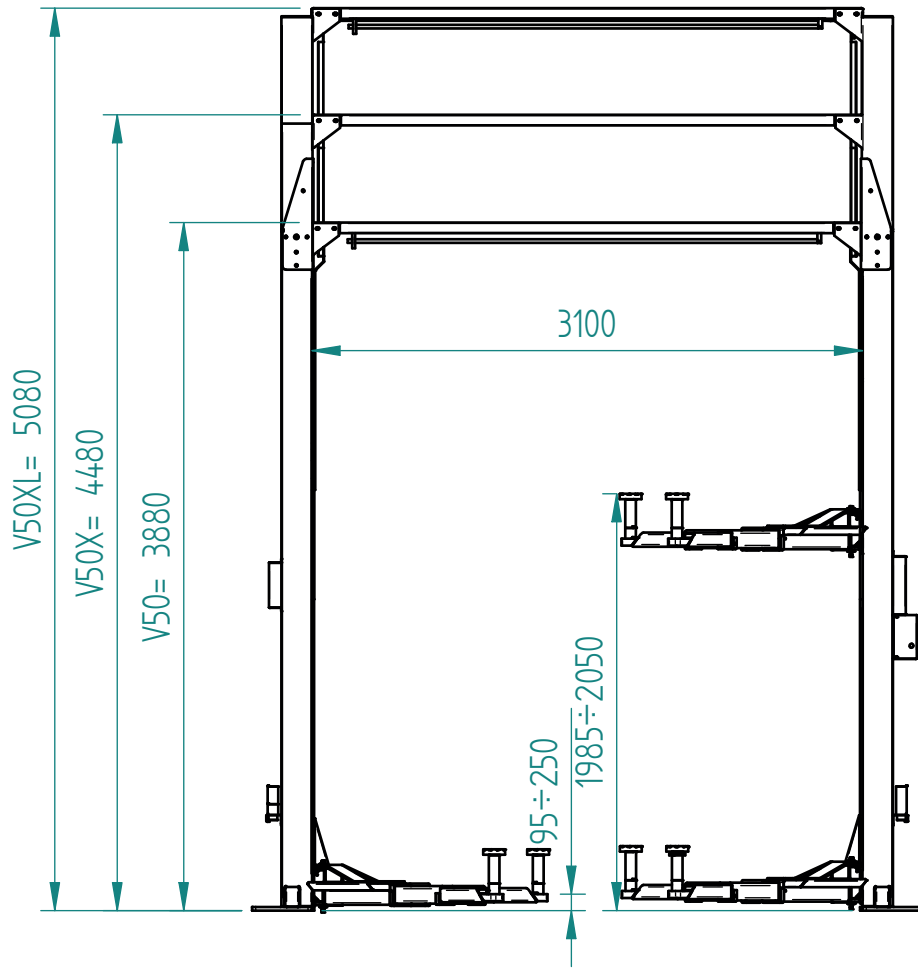
5.000 Kg



-  Sollevatore elettroidraulico a 2 colonne
-  Electro-hydraulic two post lift
-  Elektro-hydraulische Zweisäulenhebebühne
-  élévateur électro-hydraulique à deux colonnes
-  Elevador electro-idraulico a dos columnas



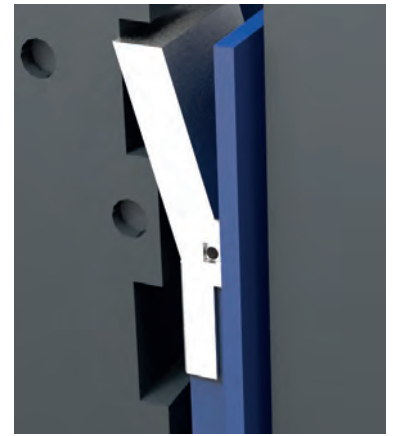
DATI TECNICI	TECHNICAL DATA	TECHISCHE DATEN	DONNÉES TECHNIQUES		V 50	V50X	V50XL
Portata max.	Max. capacity	Max. Tragfähigkeit	Portée max.	kg	5000	5000	5000
Tempo di salita / discesa	Lifting / lowering time	Hubfahrt- / Senkfahrdauer	Temps de montée / descente	s	45/42	45/42	45/42
Alimentazione	Power supply	Stromversorgung	Alimentation		230-400V 3ph 50-60Hz		
Potenza motore	Electric motor power	Motorleistung	Puissance du moteur	kW	2,6 (400V 3ph 50Hz)		
Altezza max.	Max height	Max Höhe	Hauteur maxi	mm	3870	4470	5070
Tensione circuito comandi	Circuit voltage command	Leerlaufspannung Befehl	Circuit de commande de tension	V	24		





Comando a uomo presente, 24V

Dead man controls, 24V
 24V - Totman-Schaltung
 Commande "homme mort", 24V
 Mandos de hombre presente, 24V



- Sollevatore asimmetrico senza base con traversa portante
- Due cilindri di sollevamento in tiro che non richiedono alcuna manutenzione.
- Bracci corti a tre stadi anteriori e posteriori ribassati per il sollevamento anche di veicoli larghi e profilobasso.
- Altezza minima tamponi di soli 95 mm
- Valvole di sicurezza per sovraccarichi e rottura di tubi idraulici
- Valvola di controllo della velocità di discesa
- Dispositivo di appoggio meccanico ad inserimento automatico e disinserimento manuale
- Funzionamento: elettroidraulico
- Asymmetrical lifter without base with carrying crossbar
- Two lifting cylinders in pull that require no maintenance.
- Short arms with three front stages and rear stages for lifting even large vehicles and low profile.
- Minimum pad height of only 95 mm
- Safety valves for overloads and breakage of hydraulic pipes
- Descent speed control valve
- Mechanical support device with automatic insertion and manual disconnection
- Operation: electro-hydraulic
- Asymmetrischer Lifter ohne Sockel mit tragender Querstange
- Zwei Hubzylinder im Zug, die keine Wartung erfordern.
- Kurze Arme mit drei Stufen vorne und hinten abgesenkt, um auch große Fahrzeuge und niedriges Profil anzuheben.
- Mindestpolsterhöhe von nur 95 mm
- Sicherheitsventile für Überlastungen und Bruch von Hydraulikleitungen
- Regelventil für die Abstiegschwindigkeit
- Mechanische Stützvorrichtung mit automatischem Einsetzen und manuellem Trennen
- Betrieb: elektrohydraulisch
- Élévateur asymétrique sans base avec barre de transport
- Deux vérins de levage en traction qui ne nécessitent aucun entretien.
- Bras courts avec trois étages avant et arrière abaissés pour soulever même de gros véhicules et un profil bas.
- Hauteur minimale du patin de seulement 95 mm
- Soupapes de sécurité pour les surcharges et la rupture des tuyaux hydrauliques
- Vanne de régulation de vitesse de descente
- Dispositif de support mécanique avec insertion automatique et déconnexion manuelle
- Fonctionnement: électro-hydraulique
- Elevador asimétrico sin base con barra transversal
- Dos cilindros de elevación en tracción que no requieren mantenimiento.
- Brazos cortos con tres etapas delanteras y traseras bajadas para levantar incluso vehículos grandes y de bajo perfil.
- Altura mínima de la almohadilla de solo 95 mm.
- Válvulas de seguridad para sobrecargas y roturas de tuberías hidráulicas.
- Válvula de control de velocidad de descenso
- Dispositivo de soporte mecánico con inserción automática y desconexión manual.
- Operación: electrohidráulico



CLICK ARMS

Prolunga tampone ad alzata Rapida

Fast adjustable pad
 Tampon à réglage rapide
 Pufferhalterung mit
 Schnelleinstellung



Bracci predisposti per l'alloggiamento rapido di prolunghe

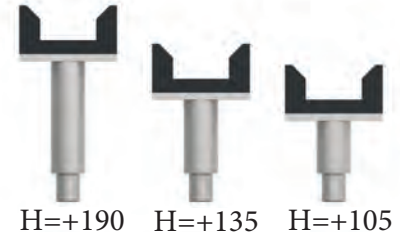
Arms suitable for quick drop-in extensions

Aufnahmen mit Schnellstecksystem erleichtern den Einsatz von Verlängerungen.

Bras prévus pour le montage rapide de rallonges

Brazos dispuestos para el alojamiento rápido de suplementos

A-93010 A-93009 A-93008



Arresto bracci a inserimento automatico e sgancio automatico a terra

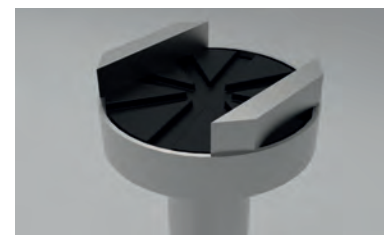
Automatic locking & unlocking of arms during on floor

Schwenkarmarretierung rastet automatisch ein (in der unteren Nullstellung) und aus (beim Heben aus der Nullstellung)

Arrêt des bras à insertion automatique et désinsertion automatique à terre

Parada de brazos de activación automática y desenganche automático de tierra

4 WD



OPTIONAL

CODE	DESCRIPTION	V 50	V 50 X	V 50 XL
A-93011	Expansion bolts set (16 pz) - Set tasselli di fissaggio (16 pz)	*	*	*
A-93012	Predisposition emergency pump - Predisposizione pompa emergenza	*	*	*
M9613201	Emergency manual descent pump - Pompa manuale discesa emergenza	*	*	*
A-93005	Extension columns set H= 600 - Set estensione colonna H= 600	*		
A-93006	Extension columns set H= 1200 - Set estensione colonna H= 1200	*		
A-93007	Kit for vehicle 4WD - Kit 4 tamponi speciali per veicoli 4WD	*	*	*
A-93008	Adaptator for Mercedes - Iveco= 105 - Adattatori per Mercedes - Iveco= 105	*	*	*
A-93009	Adaptator for Mercedes - Iveco= 135 - Adattatori per Mercedes - Iveco= 135	*	*	*
A-93033	Kit extension pad + brackets - Kit prolunghe tampone + staffe	*	*	*
A-93008	Adaptator for Mercedes / Iveco=105 - Adattatori per Mercedes / Iveco	*	*	*
A-93009	Adaptator for Mercedes / Iveco=135 - Adattatori per Mercedes / Iveco	*	*	*
A-93010	Adaptator for Mercedes / Iveco=190 - Adattatori per Mercedes / Iveco	*	*	*
K-BRACCICLICK V50	Click Arms - Braccio Click	*	*	*

GT- V 50 FA

5.000 Kg



Sollevatore elettroidraulico a 2 colonne



Electro-hydraulic two post lift



Elektro-hydraulische Zweisäulenhebebühne



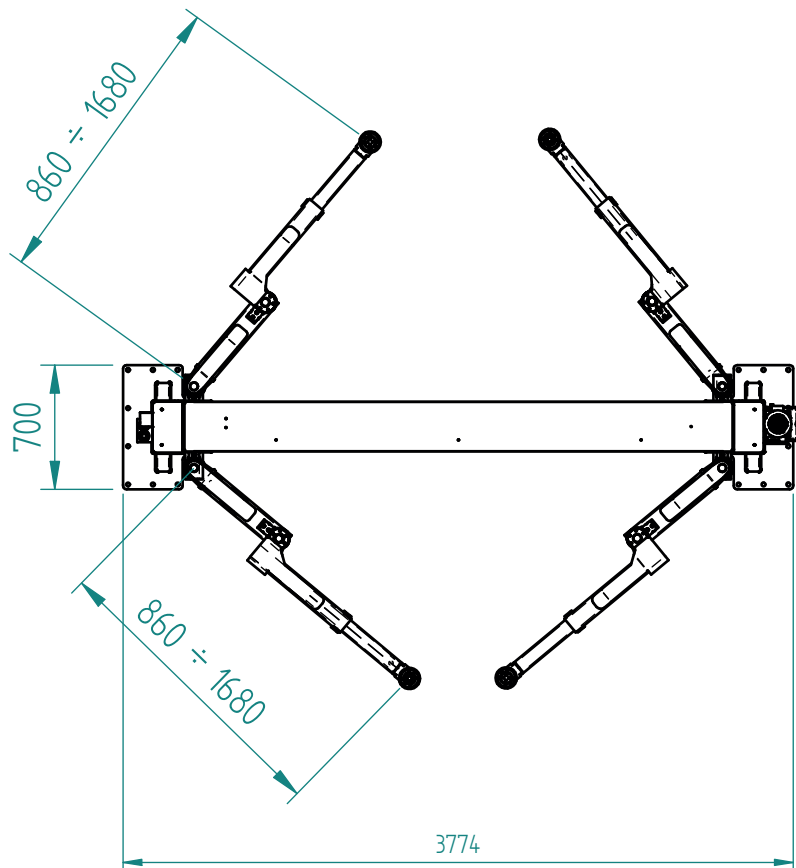
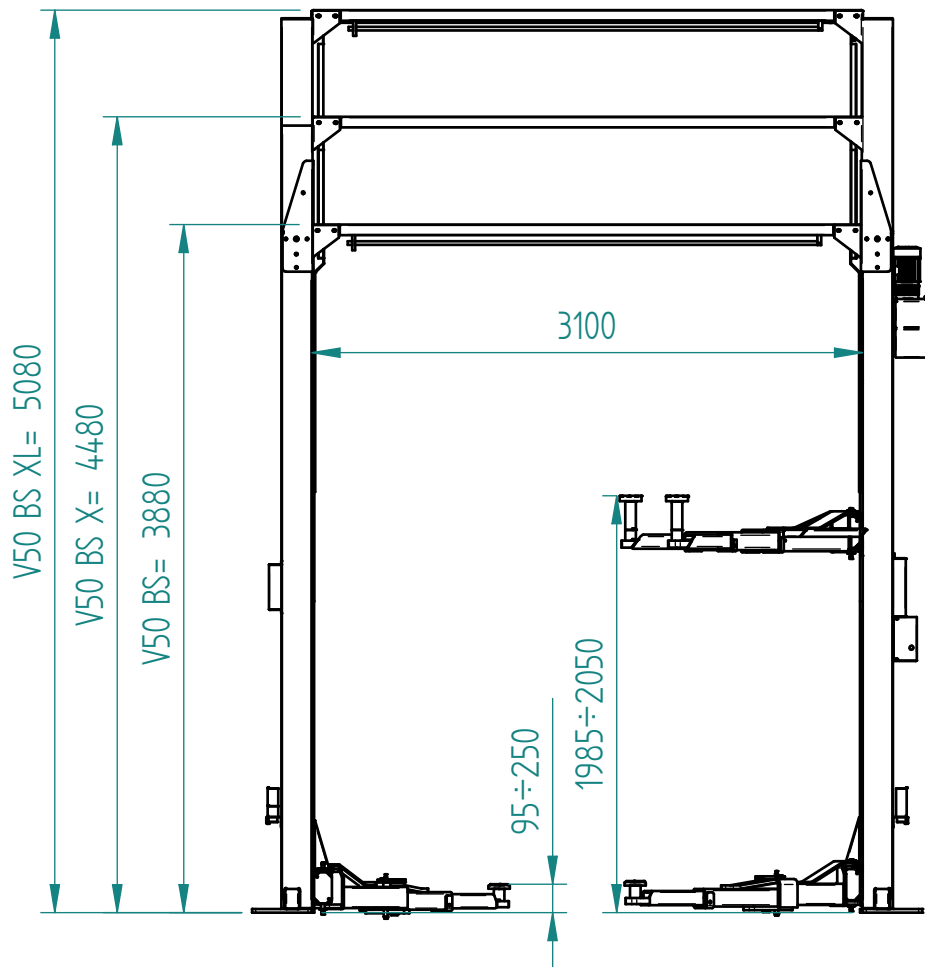
élevateur électro-hydraulique à deux colonnes



Elevador electro-idraulico a dos columnas



DATI TECNICI	TECHNICAL DATA	TECHISCHE DATEN	DONNÉES TECHNIQUES		V 50	V50X	V50XL
Portata max.	Max. capacity	Max. Tragfähigkeit	Portée max.	kg	5000	5000	5000
Tempo di salita / discesa	Lifting / lowering time	Hubfahrt-/ Senkfahrdauer	Temps de montée / descente	s	45/42	45/42	45/42
Alimentazione	Power supply	Stromversorgung	Alimentation		230-400V 3ph 50-60Hz		
Potenza motore	Electric motor power	Motorleistung	Puissance du moteur	kW	2,6 (400V 3ph 50Hz)		
Altezza max.	Max height	Max Höhe	Hauteur maxi	mm	3870	4470	5070
Tensione circuito comandi	Circuit voltage command	Leerlaufspannung Befehl	Circuit de commande de tension	V	24		





Comando a uomo presente, 24V

Dead man controls, 24V
 24V - Totman-Schaltung
 Commande "homme mort", 24V
 Mandos de hombre presente, 24V



- Sollevatore asimmetrico senza base con traversa portante
- Due cilindri di sollevamento in tiro che non richiedono alcuna manutenzione.
- Bracci corti a tre stadi anteriori e posteriori ribassati per il sollevamento anche di veicoli larghi e profilobasso.
- Altezza minima tamponi di soli 95 mm
- Valvole di sicurezza per sovraccarichi e rottura di tubi idraulici
- Valvola di controllo della velocità di discesa
- Dispositivo di appoggio meccanico ad inserimento automatico e disinserimento manuale
- Funzionamento: elettroidraulico
- Asymmetrical lifter without base with carrying crossbar
- Two lifting cylinders in pull that require no maintenance.
- Short arms with three front stages and rear stages for lifting even large vehicles and low profile.
- Minimum pad height of only 95 mm
- Safety valves for overloads and breakage of hydraulic pipes
- Descent speed control valve
- Mechanical support device with automatic insertion and manual disconnection
- Operation: electro-hydraulic
- Asymmetrischer Lifter ohne Sockel mit tragender Querstange
- Zwei Hubzylinder im Zug, die keine Wartung erfordern.
- Kurze Arme mit drei Stufen vorne und hinten abgesenkt, um auch große Fahrzeuge und niedriges Profil anzuheben.
- Mindestpolsterhöhe von nur 95 mm
- Sicherheitsventile für Überlastungen und Bruch von Hydraulikleitungen
- Regelventil für die Abstiegschwindigkeit
- Mechanische Stützvorrichtung mit automatischem Einsetzen und manuellem Trennen
- Betrieb: elektrohydraulisch
- Élévateur asymétrique sans base avec barre de transport
- Deux vérins de levage en traction qui ne nécessitent aucun entretien.
- Bras courts avec trois étages avant et arrière abaissés pour soulever même de gros véhicules et un profil bas.
- Hauteur minimale du patin de seulement 95 mm
- Soupapes de sécurité pour les surcharges et la rupture des tuyaux hydrauliques
- Vanne de régulation de vitesse de descente
- Dispositif de support mécanique avec insertion automatique et déconnexion manuelle
- Fonctionnement: électro-hydraulique
- Elevador asimétrico sin base con barra transversal
- Dos cilindros de elevación en tracción que no requieren mantenimiento.
- Brazos cortos con tres etapas delanteras y traseras bajadas para levantar incluso vehículos grandes y de bajo perfil.
- Altura mínima de la almohadilla de solo 95 mm.
- Válvulas de seguridad para sobrecargas y roturas de tuberías hidráulicas.
- Válvula de control de velocidad de descenso
- Dispositivo de soporte mecánico con inserción automática y desconexión manual.
- Operación: electrohidráulico



CLICK ARMS

Prolunga tampone ad alzata Rapida

Fast adjustable pad
 Tampon à réglage rapide
 Pufferhalterung mit
 Schnelleinstellung

H=95mm



H=140mm



H=+60mm



H=+160mm



H=+220mm



Bracci predisposti per l'alloggiamento rapido di prolunghe

Arms suitable for quick drop-in extensions

Aufnahmen mit Schnellstecksystem erleichtern den Einsatz von Verlängerungen.

Bras prévus pour le montage rapide de rallonges

Brazos dispuestos para el alojamiento rápido de suplementos



Arresto bracci a inserimento automatico e sgancio automatico a terra

Automatic locking & unlocking of arms during on floor

Schwenkarmarretierung rastet automatisch ein (in der unteren Nullstellung) und aus (beim Heben aus der Nullstellung)

Arrêt des bras à insertion automatique et désinsertion automatique à terre

Parada de brazos de activación automática y desenganche automático de tierra

A-93010



H=+190

A-93009



H=+135

A-93008



H=+105



OPTIONAL






FIXING BARS FOR DUMP FLOOR

SET BARRE PER FISSAGGIO COLONNE SU PAVIMENTO DEBOLE

CODE	DESCRIPTION	V 50	V 50 X	V 50 XL
A-93011	Expansion bolts set (16 pz) - Set tasselli di fissaggio (16 pz)	*	*	*
A-93012	Predisposition emergency pump - Predisposizione pompa emergenza	*	*	*
M9613201	Emergency manual descent pump - Pompa manuale discesa emergenza	*	*	*
A-93005	Extension columns set H= 600 - Set estensione colonna H= 600	*		
A-93006	Extension columns set H= 1200 - Set estensione colonna H= 1200	*		
A-93007	Kit for vehicle 4WD - Kit 4 tamponi speciali per veicoli 4WD	*	*	*
A-93008	Adaptator for Mercedes - Iveco= 105 - Adattatori per Mercedes - Iveco= 105	*	*	*
A-93009	Adaptator for Mercedes - Iveco= 135 - Adattatori per Mercedes - Iveco= 135	*	*	*
A-93033	Kit extension pad + brackets - Kit prolunghe tampone + staffe	*	*	*
A-93008	Adaptator for Mercedes / Iveco=105 - Adattatori per Mercedes / Iveco	*	*	*
A-93009	Adaptator for Mercedes / Iveco=135 - Adattatori per Mercedes / Iveco	*	*	*
A-93010	Adaptator for Mercedes / Iveco=190 - Adattatori per Mercedes / Iveco	*	*	*
K-BRACCICLICK V50	Click Arms - Braccio Click	*	*	*

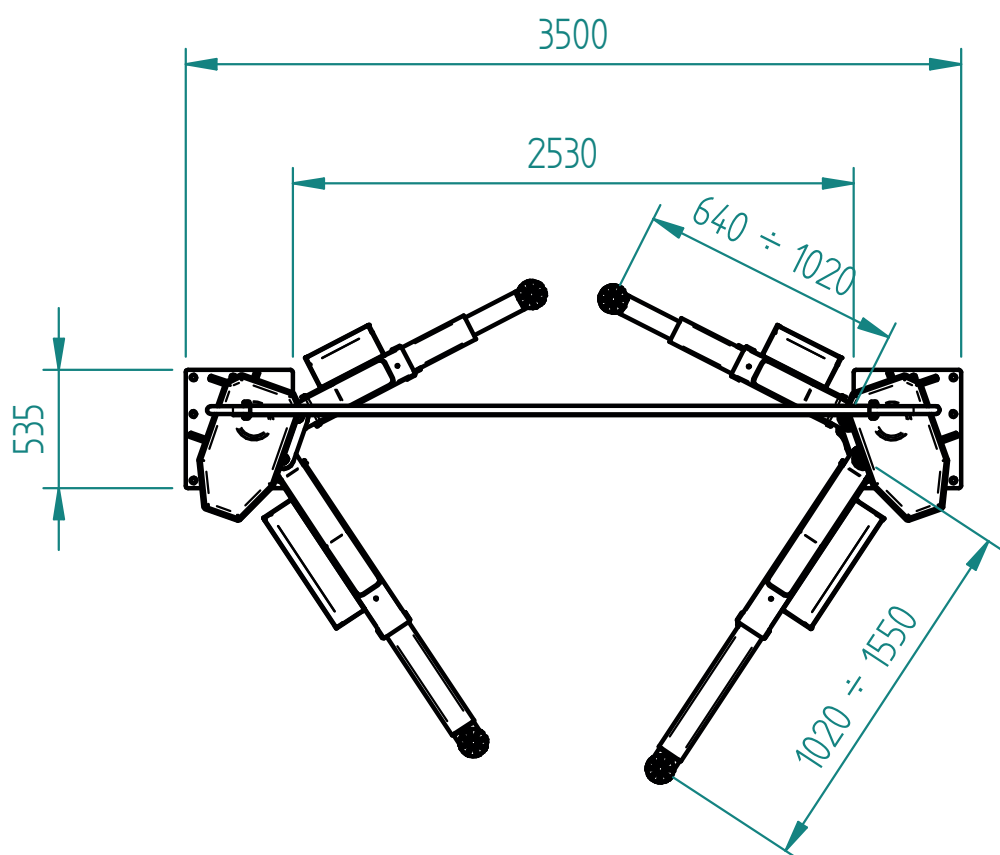
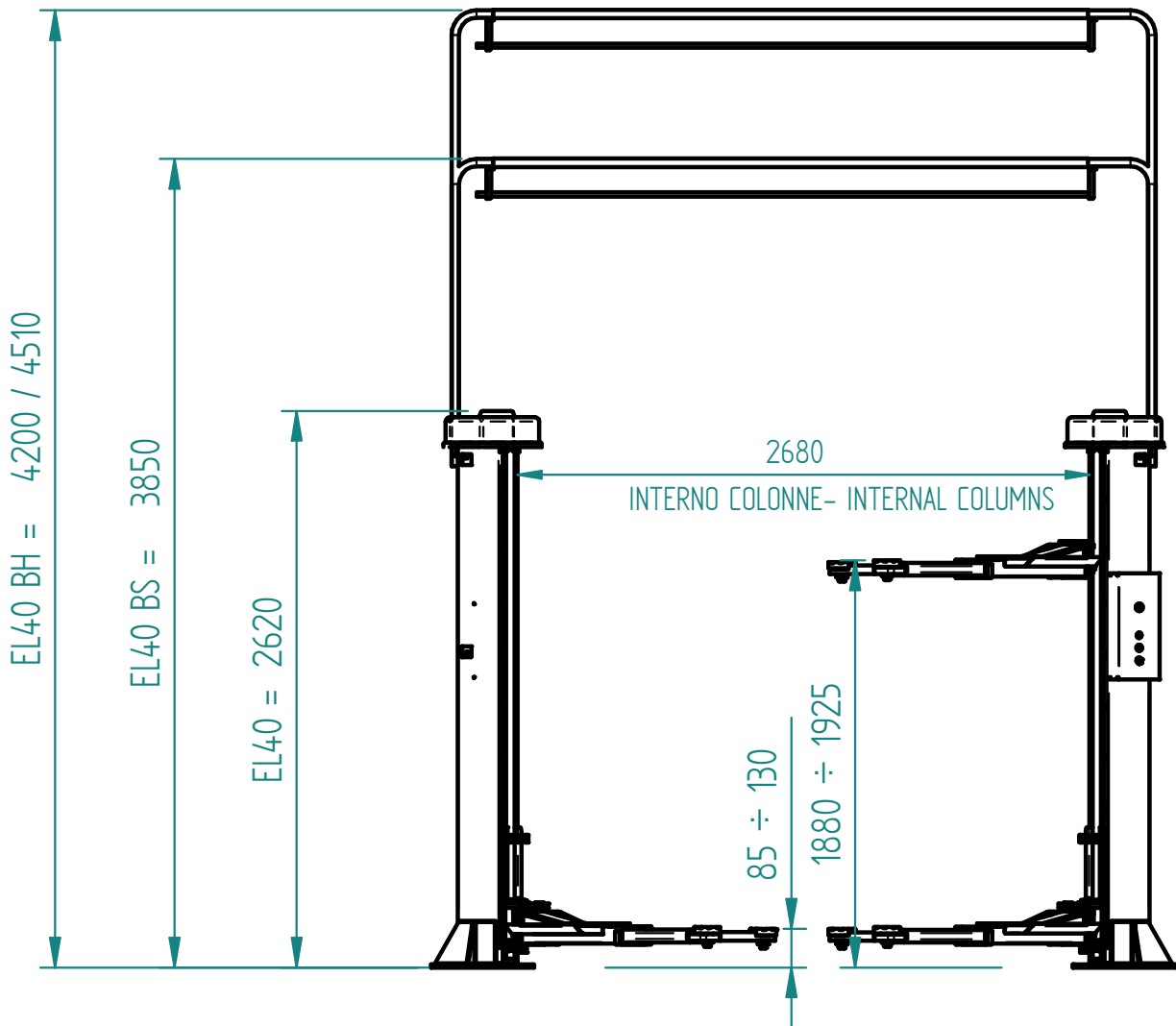
GT - EL 40

4.000 Kg

-  Sollevatore a 2 colonne senza base
-  Two post lift without baseframe
-  Zweisäulenhebebühne ohne Grundrahmen
-  Elévateur a deux colonnes sans base
-  Elevador a dos columnas sin base



DATI TECNICI	TECHNICAL DATA	TECHISCHE DATEN	DONNÉES TECHNIQUES			BS	BH
Portata max.	Max. capacity	Max. Tragfähigkeit	Portée max.	kg	4000	4000	4000
Tempo di salita / discesa	Lifting / lowering time	Hubfahrt- / Senkfahrdauer	Temps de montée / descente	s	42/42	42/42	42/42
Alimentazione	Power supply	Stromversorgung	Alimentation		230-400V 3ph 50-60Hz		
Potenza motore	Electric motor power	Motorleistung	Puissance du moteur	kW	2x3,6 (400V 3ph 50Hz)		
Altezza max.	Max height	Max Höhe	Hauteur maxi	mm	2620	3850	4510
Tensione circuito comandi	Circuit voltage command	Leerlaufspannung Befehl	Circuit de commande de tension	V	24		





Motore speciale ad alto rendimento per garantire potenza e durata nel tempo, dotato di sonda termica di protezione

Specially manufactured motor fitted with overheating & overload protection switch
 Spezieller Hochleistungsmotor mit Thermoschutz liefert üppig bemessene Antriebsleistung und gewährleistet lange Lebensdauer
 Moteur spécial à haute performance pour garantir puissance et durée dans le temps, équipé de sonde thermique de protection
 Motor especial de alto rendimiento para garantizar potencia y duración en el tiempo, suministrado con termico de protección






Vite rullata in acciaio ad alta resistenza

Steel high resistance rolled screw to provide long life
 Kaltgewalzte Spindel aus gehärtetem Stahl für eine lange Lebensdauer
 Vis en acier, roulée, à haute résistance, pour garantir la durée dans le temps
 Husillo de acero de alta resistencia, rosca fabricada en frío con rodillos para garantizar la máxima duración en el tiempo



Chiocciola portante in PA 6 + MoS2 ad elevata resistenza e sicurezza totale

PA 6 + MoS2 main nut with high resistance to wear for greater safety
 Verschleißfeste Tragmutter aus PA 6 + MoS2 gewährleistet totale Sicherheit
 Ecrou porteur en PA 6 + MoS2 à haute résistance à l'usure pour garantir une sécurité totale
 Tuerca principal en PA 6 + MoS2 de alta resistencia al desgaste para garantizar la seguridad total

- 
 - Sollevatore con sincronizzazione elettronica senza base con massima comodità di movimento della zona di lavoro.
 - Possibilità di installazione cavi elettrici al soffitto o incassati nel pavimento.
 - La sincronizzazione elettronica fra i carrelli mantiene il dislivello entro un massimo di 24 mm.
 - Comandi in bassa tensione.
 - Bracci corti e bracci lunghi a tre stadi per il sollevamento asimmetrico di furgoni e fuoristrada.
 - Tamponi con altezza minima di soli 85 mm.
- 
 - Lift with electronic synchronisation without baseframe for easy movement in the working area.
 - The connecting cables can be fixed to the ceiling or recessed into the floor
 - Electronic synchronisation between carriages to keep the height difference within max 24 mm
 - Low voltage controls
 - Short and long three-stage arms for the asymmetric lifting of vans and 4-wheel drive vehicles
 - Pads min. height 85 mm. only
- 
 - Hebebühne mit elektronischer Gleichlaufsteuerung ohne Grundrahmen für die einfachste Bedienung in der Arbeitszone.
 - Die Verbindungskabel können sowohl über die Decke oder im Boden verlegt werden
 - Die elektronische Gleichlaufsteuerung regelt den Gleichlauf der Hubschleitten und beschränkt den Ungleichlauf auf max. 24 mm
 - Bedienelemente liegen alle an Niederspannung (24 Volt)
 - Dreifach teleskopische lange und kurze Arme, um die problemlose asymmetrische Aufnahme von Lieferwagen und 'Off-Road'-Fahrzeugen zu gewährleisten
 - Sehr niedrige Arme
 - Aufnahmen mit einer Mindest-Unterschwenkhöhe von 85mm
- 
 - Elévateur avec synchronisation électronique sans base, facilitant le mouvement dans la zone de travail.
 - Installation des câbles de connexion au plafond ou encastrés au sol
 - La synchronisation électronique entre les chariots limite la dénivellation à un écart max de 24 mm
 - Commandes à bas voltage
 - Bras courts et bras longs en trois parties pour le levage asymétrique de fourgons et toutterrains
 - Tampons de hauteur min. de 85 mm seulement
- 
 - Elevador con sincronización electrónica sin base: permite un fácil acceso al área de trabajo. Posibilidad de instalación de los cables en el techo o empotrados en el suelo
 - La sincronización electrónica entre los carritos permite mantener un plazo máximo de desnivelación de 24 mm
 - Controles a bajo voltaje
 - Brazos cortos y largos a tres etapas para levantamiento asimétrico de furgonetas y vehículos de todoterrenos
 - Brazos extra rebajados con perfil paralelo al suelo
 - Tampones con altura máxima de sólo 85mm

H=100mm



H=+15mm



H=+60mm



H=+160mm



H=+220mm



Bracci predisposti per l'alloggiamento rapido di prolunghe

Arms suitable for quick drop-in extensions

Aufnahmen mit Schnellstecksystem erleichtern den Einsatz von Verlängerungen.

Bras prévus pour le montage rapide de rallonges

Brazos predispuestos para el alojamiento rápido de suplementos

A-93010 A-93009 A-93008



H=+190 H=+135 H=+105

Arresto bracci a inserimento automatico e sgancio automatico a terra

Automatic locking & unlocking of arms during on floor

Schwenkarmarretierung rastet automatisch ein (in der unteren Nullstellung) und aus (beim Heben aus der Nullstellung)

Arrêt des bras à insertion automatique et désinsertion automatique à terre

Parada de brazos de activación automática y desenganche automático de tierra



Comando a uomo presente, 24V

Dead man controls, 24V

24V - Totman-Schaltung

Commande "homme mort", 24V

Mandos de hombre presente, 24V



OPTIONAL

CODE

DESCRIPTION

A-93007 Kit for vehicle 4WD - Kit 4 tamponi speciali per veicoli 4WD

A-93008 Adaptor for Mercedes / Iveco=105 - Adattatori per Mercedes / Iveco

A-93009 Adaptor for Mercedes / Iveco=135 - Adattatori per Mercedes / Iveco






A-93010 Adaptor for Mercedes / Iveco=190 - Adattatori per Mercedes / Iveco

B-93033 Expansion bolts set (14 pz) - Set tasselli di fissaggio (14pz)

A-93033 Kit extension pad + brackets - Kit prolunghe tampone + staffe

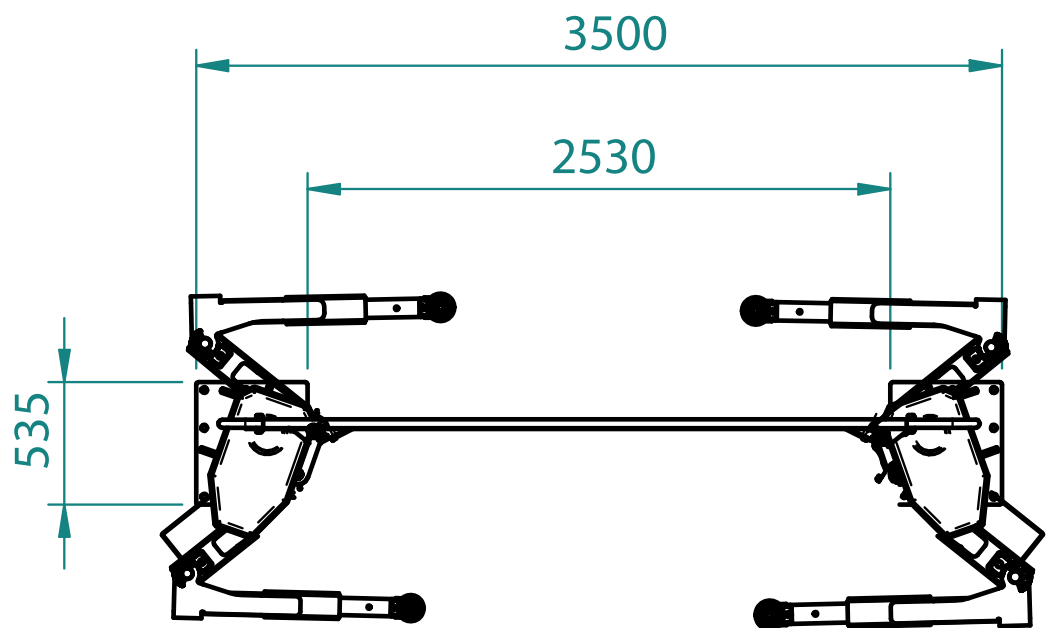
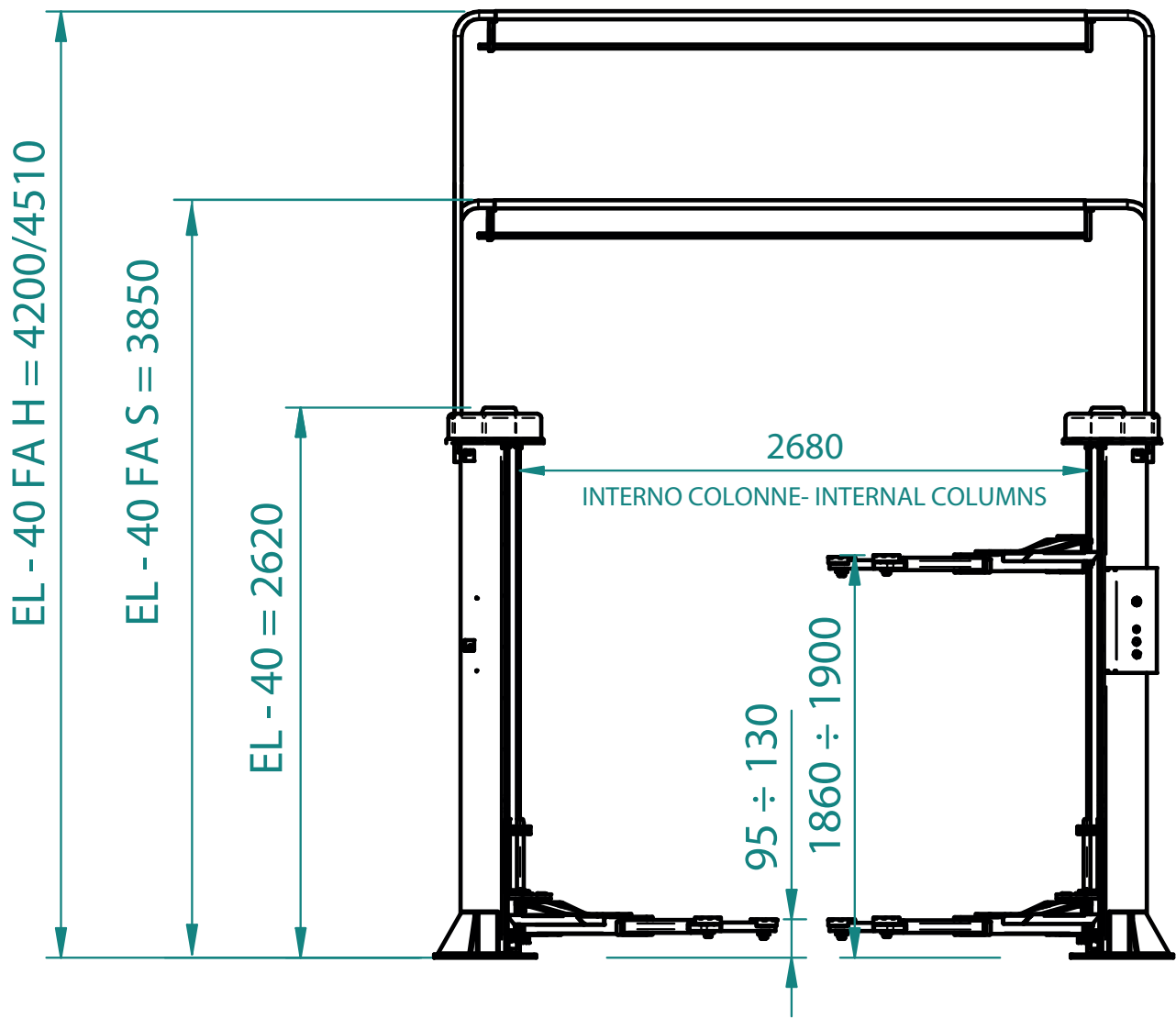
GT - EL 40 FA

4.000 Kg

-  Sollevatore a 2 colonne senza base
-  Two post lift without baseframe
-  Zweisäulenhebebühne ohne Grundrahmen
-  Elévateur a deux colonnes sans base
-  Elevador a dos columnas sin base



DATI TECNICI	TECHNICAL DATA	TECHISCHE DATEN	DONNÉES TECHNIQUES			BS	BH
Portata max.	Max. capacity	Max. Tragfähigkeit	Portée max.	kg	4000	4000	4000
Tempo di salita / discesa	Lifting / lowering time	Hubfahrt- / Senkfahrdauer	Temps de montée / descente	s	42/42	42/42	42/42
Alimentazione	Power supply	Stromversorgung	Alimentation		230-400V 3ph 50-60Hz		
Potenza motore	Electric motor power	Motorleistung	Puissance du moteur	kW	2x3,6 (400V 3ph 50Hz)		
Altezza max.	Max height	Max Höhe	Hauteur maxi	mm	2620	3850	4510
Tensione circuito comandi	Circuit voltage command	Leerlaufspannung Befehl	Circuit de commande de tension	V	24		





GALTA

Vat. n° 04058700248

Via Vittorio Lombardi 19/21 - 36075 Montecchio Maggiore (VI) Italy

Phone : +39 0444 493977 - Fax: +39 0444 495999

www.galta.it - info@galta.it

