






GT - TP 4.5 TOP 2

-  Sollevatore elettroidraulico a 2 colonne
-  Electro-hydraulic two post lift
-  Elektro-hydraulische Zweisäulenhebebühne
-  élévateur électro-hydraulique à deux colonnes
-  Elevador electro-idraulico a dos columnas

4.500 Kg

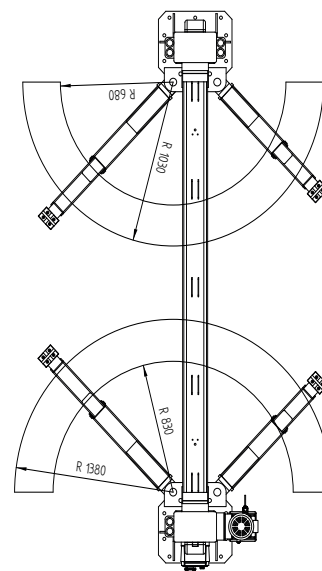
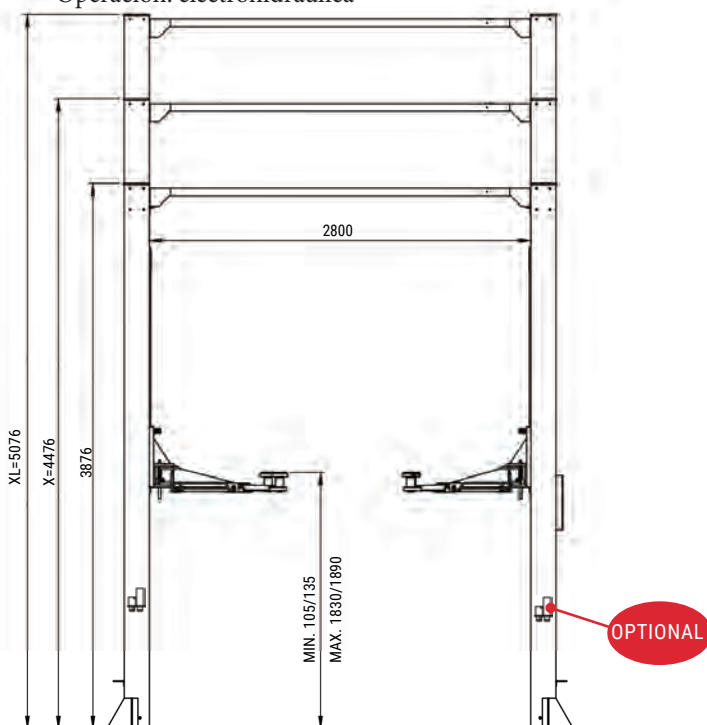


ARMS DIMENSION			
	ITEM	DIMENSIONS	REMARK
Standard	arm005A (2pcs)	660-1210	Three stages
	arm006A (2pcs)	760-1400	Three stages
Optional	arm001A (2pcs)	660-960	Two stages
	arm002A (2pcs)	760-1160	Two stages
	arm003A (2pcs)	830-1300	Two stages
	arm004A (2pcs)	560-995	Three stages
	arm007A (4pcs)	830-1600	Three stages



DATI TECNICI	TECHNICAL DATA	TECHISCHE DATEN	DONNÉES TECHNIQUES		TP TOP
Portata max.	Max. capacity	Max. Tragfähigkeit	Portée max.	kg	4500
Tempo di salita / discesa	Lifting / lowering time	Hubfahrt- / Senkfahrdauer	Temps de montée / descente	s	42/37
Alimentazione	Power supply	Stromversorgung	Alimentation		230-400V 3ph 50-60Hz
Potenza motore	Electric motor power	Motorleistung	Puissance du moteur	kW	2,2 (400V 3ph 50Hz)
Altezza max.	Max height	Max Höhe	Hauteur maxi	mm	3985
Tensione circuito comandi	Circuit voltage command	Leerlaufspannung Befehl	Circuit de commande de tension	V	24

- Sollevatore elettroidraulico con connessione a fune metallica e traversa portante
- Due cilindri di sollevamento in spinta
- Bracci a tre stadi anteriori e posteriori per il sollevamento anche di veicoli larghi e profilobasso.
- Valvole di sicurezza per sovraccarichi e rottura di tubi idraulici
- Valvola di controllo della velocità di discesa
- Dispositivo di appoggio meccanico ad inserimento automatico e disinserimento elettrico
- Funzionamento: elettroidraulico
- Electrohydraulic lifter with connection to wire rope and carrying cross member
- Two lifting cylinders in push
- Front and rear three-stage arms for lifting even wide and low profile vehicles.
- Safety valves for overloads and breakage of hydraulic pipes
- Descent speed control valve
- Mechanical support device with automatic insertion and electrical disconnection
- Operation: electro-hydraulic
- Elektrohydraulischer Lifter mit Anschluss an Drahtseil und Tragquerträger
- Zwei Hubzylinder im Druck
- Dreistufige Arme vorne und hinten zum Anheben auch von Fahrzeugen mit breitem und niedrigem Profil.
- Sicherheitsventile gegen Überlastung und Bruch von Hydraulikleitungen
- Regelventil für die Abstiegs geschwindigkeit
- Mechanische Stützvorrichtung mit automatischem Einsetzen und elektrischer Trennung
- Bedienung: elektrohydraulisch
- Élévateur électrohydraulique avec connexion au câble métallique et traverse de transport
- Deux vérins de levage en poussée
- Bras à trois étages avant et arrière pour soulever des véhicules même larges et bas.
- Soupapes de sécurité pour surcharges et rupture de tuyaux hydrauliques
- Valve de contrôle de la vitesse de descente
- Dispositif de support mécanique avec insertion automatique et déconnexion électrique
- Fonctionnement: électro-hydraulique
- Elevador electrohidráulico con conexión a cable y travesaño portante
- Dos cilindros de elevación en empuje
- Brazos de tres etapas delanteros y traseros para levantar incluso vehículos de perfil ancho y bajo.
- Válvulas de seguridad para sobrecargas y rotura de tuberías hidráulicas
- Válvula de control de velocidad de descenso
- Dispositivo de soporte mecánico con inserción automática y desconexión eléctrica
- Operación: electrohidráulica



OPTIONAL

CODE

DESCRIPTION

B-93014 Expansion bolts set (14 pz) - Set tasselli di fissaggio (14 pz)

A-93033 Extension pad kit - Kit prolunghe tamponi 60mm - 160mm