

POWER UP 45

SICURO SAFE
ROBUSTO STRONG
AFFIDABILE RELIABLE



VERSIONI POWER UP 45

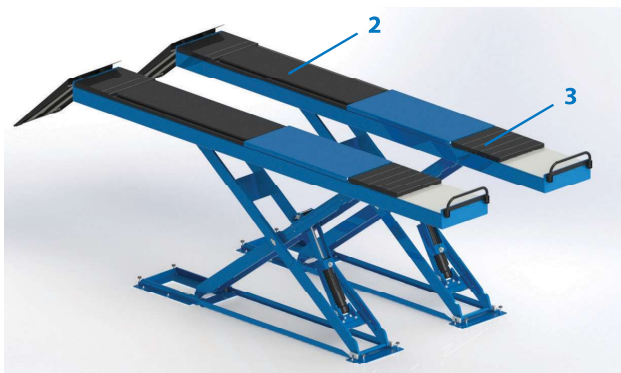
✓ POWER UP 45 N



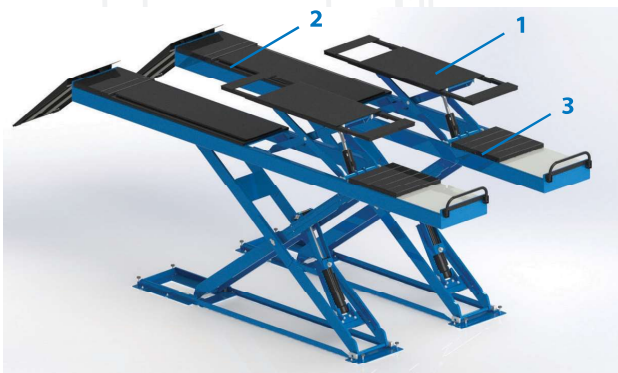
✓ POWER UP 45 LT



✓ POWER UP 45 AS



✓ POWER UP 45 ASLT

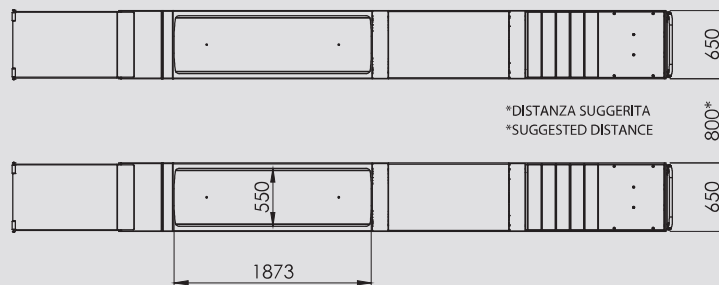
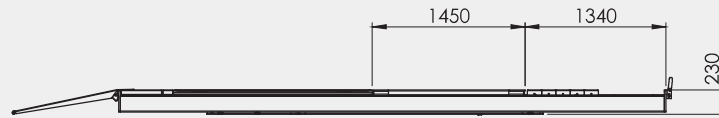
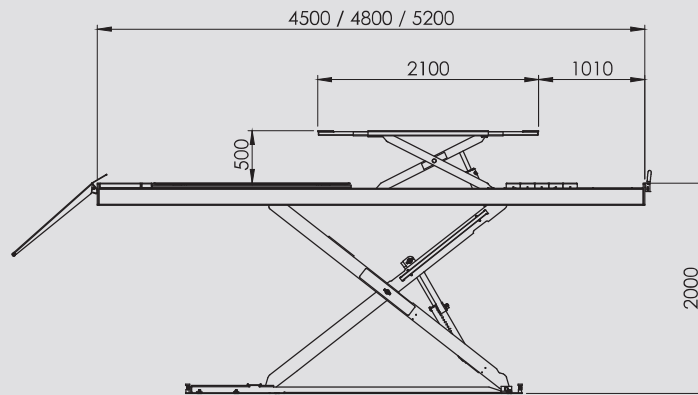


- 1 - PONTE AUSILIARIO / AUXILIARY-LIFT** 3.500 Kg
2 - PIATTO OSCILLANTE / SLIP PLATES +/- 2,5°
3 - SPAZIO PER PROVA GIOCHI (optional) o **PIATTO ROTANTE**
SPACE FOR PLAY DETECTOR (optional) or **TURN TABLE**

CARATTERISTICHE / CHARACTERISTICS

- . Ponte sollevatore elettro-idraulico a singola forbice per assetto.
- . *Alignment electro-hydraulic single scissor lift*
- . Installazione: a pavimento o ad incasso (solo per la versione fissa).
- . *Installation: on floor or inground (only for fixed version).*
- . Lunghezza pedane: 4500 / 4800 / 5200
- . *Platforms lenght: 4500 / 4800 / 5200.*
- . Sincronismo elettronico.
- . *Electronic synchronism.*
- . Pannello operatore touch screen 4,3".
- . *4.3" touch screen operator panel.*

- 12** . Sicurezza meccanica a cremagliera sul cilindro
Mechanical safety rack on cylinder



DATI TECNICI POWER UP 45 / TECHNICAL DETAILS POWER UP 45

· Funzionamento / Operation	Elettro idraulico / Electro-hydraulic
· Portata / Capacity	4.500 Kg
· Peso / Weight	da 2.000 a 2.200 Kg
· Tempo di salita / Lifting time	30 sec.
· Tempo di discesa / Lowering time	30 sec.
· Motore / Motor	3 KW, 220/380V, 50 Hz
· Temperatura di funzionamento / Working temp	-10° / 40°C
· Pressione di esercizio / Working max pressure	270 bar
· Alimentazione pneumatica / Air supply	6 bar

